

Manuel d'instruction

Tondeuse électrique 38cm

GPSOT81171



CARACTERISTIQUES:

Tension d'alimentation	230V-240V ~ 50Hz
Consommation électrique	1600W
Régime	2850 t/min
Largeur de coupe	380 mm
Profondeur de coupe	25, 40, 55 mm
Capacité du sac à herbe	40L
Puissance sonore	94 dB(A)

1. ATTENTION

- Cet appareil n'est pas destiné à être utilisé par des personnes (y compris les enfants) ayant des capacités physiques, sensorielles ou mentales réduites, ou manquant d'expérience ou de connaissances, à moins d'être supervisé ou instruit par une personne responsable de leur sécurité. Les enfants doivent être surveillés pour s'assurer qu'ils ne jouent pas avec l'appareil.
- Cette tondeuse à gazon est conçue pour couper l'herbe et les pelouses domestiques.
- La tondeuse à gazon doit être entièrement assemblée avant de la connecter à l'alimentation électrique.
- Lors de l'utilisation, porter des chaussures robustes et des vêtements d'extérieur appropriés.
- Ne placez jamais vos mains sous la zone de coupe lorsque la tondeuse à gazon est allumée, même éteinte.
- Maintenez le câble d'alimentation souple (cordon) éloigné des lames.
- Avant utilisation, vérifiez que le câble d'alimentation (cordon) ne présente aucun signe de dommage ou de vieillissement.
- N'utilisez jamais l'appareil avec des protections endommagées ou sans les protections en place.
- Danger! La lame de coupe continue à tourner pendant un certain temps après que le moteur a été éteint.
- Ne démarrez jamais la tondeuse quand elle repose sur le côté.
- Lors de l'utilisation, adoptez toujours une position sûre et tenez fermement la tondeuse à gazon loin de votre corps, en gardant les mains et les pieds loin de la tête de coupe.
- Inspectez soigneusement la zone à faucher, enlevez toutes les pierres, les bâtons, la ficelle, le fil métallique et tout autre objet pouvant gêner la tonte.
- Soyez toujours conscient de vos pieds lorsque vous tondez sur des pentes.









2. Consignes de sécurité et symboles





Lisez le mode d'emploi et agissez en conséquence. Gardez-le pour un usage général.

Respectez les consignes de sécurité et l'avertissement sur l'appareil.

- L'appareil doit être assemblé correctement avant utilisation.
- Avant d'insérer la fiche dans la prise de courant, assurez-vous que les valeurs nominales de la prise sont correctes et correspondent à celles indiquées sur l'étiquette de l'appareil.
- Ne déplacez jamais l'appareil en tirant sur les câbles.
- Débranchez toujours l'appareil de l'alimentation secteur avant de le transporter vers d'autres endroits.
- Éteignez toujours l'appareil avant de débrancher les connecteurs et les rallonges.
- Tenez les enfants et les animaux domestiques à l'écart. Tous les spectateurs doivent être tenus à une distance de sécurité de l'appareil lorsqu'il est utilisé.
- L'utilisateur est responsable des tierces parties lorsqu'il travaille avec l'appareil.
- Les personnes ne connaissant pas le mode d'emploi, les enfants, les mineurs qui n'ont pas encore atteint l'âge minimum d'utilisation de cet appareil et les personnes sous l'influence de l'alcool, de drogues ou de médicaments ne sont pas autorisés à utiliser l'appareil.
- N'utilisez l'appareil que pour les fins prévues.
- Toujours utiliser avec un bac à herbe ou travailler avec le rabat de sécurité fermé.
- Avant de positionner et de retirer le bac à herbe, éteignez le moteur et attendez que le dispositif de coupe soit à l'arrêt.
- Assurez-vous que tous les dispositifs de protection sont installés et en bon état.
- Pour démarrer l'appareil, le dispositif de coupe doit être complètement libre de bouger.
- Ne pas mettre les mains et les pieds à proximité de pièces en rotation. Mise en garde! Risqué de blessure!
- L'utilisation de l'appareil n'est autorisée que si la distance de sécurité fournie par le guide-chaîne est respectée.
- Toujours guider la ligne de connexion en toute sécurité.
- Assurez-vous que vous avez un bon stand, surtout sur les pentes.
- Guidez l'appareil uniquement au pas.
- Mise en garde! Les lames ne s'arrêtent pas immédiatement après l'extinction.
- Éteignez toujours l'appareil, débranchez la fiche et attendez que le disque à tronçonner s'arrête avant d'effectuer des travaux d'entretien ou de nettoyage.

- Soyez prudent lors du nettoyage ou de la maintenance de l'appareil. DANGER! Porter des gants!
- Il est interdit de déplacer ou de modifier les dispositifs de sécurité électriques et mécaniques.
- Travailler uniquement à la lumière du jour ou suffisamment de lumière artificielle.
- Porter des vêtements de travail appropriés et des chaussures solides.
- Avant utilisation, tous les corps étrangers doivent être retirés de la pelouse, faites également attention aux corps étrangers pendant l'opération.
- Si l'appareil heurte un corps étranger, examinez la tondeuse à la recherche de signes de dommages et effectuez les réparations nécessaires avant de redémarrer et de continuer à travailler.
- Si l'appareil commence à vibrer anormalement, éteignez le moteur et recherchez immédiatement la cause. La vibration est généralement un avertissement de problème.
- L'appareil doit être vérifié soigneusement avant utilisation. Vous ne devez travailler qu'avec un appareil en bon état. Si vous remarquez un défaut sur la machine qui pourrait présenter un danger pour l'opérateur, ne faites pas fonctionner l'appareil tant que les défauts ne sont pas corrigés.
- Remplacer les pièces usées ou endommagées pour la sécurité. Utilisez uniquement des pièces de rechange d'origine. Les pièces non produites par le fabricant peuvent causer un mauvais ajustement et des blessures possibles.

	Attention/danger
	Lisez le manuel d'instructions
	Portez des protections auditives
	Portez des lunettes de protection
	Eteignez et d'branchez l'appareil avant de le ranger, de le transporter et d'effectuer toute manipulation de montage, de nettoyage, de réglage et d'entretien.
	L'appareil ne doit pas être exposé à la pluie. Attention IP24
	Faites attention à ce que les personnes se trouvant à proximité ne soient pas blessées par des projections provenant de la machine.
	Gardez une distance de sécurité entre l'outil de jardin et les personnes se trouvant à proximité.
	Lame(s) coupante(s). Attention à ne pas se couper les orteils ou les doigts.
	Protégez-vous contre les chocs électriques.

	Maintenez le câble de raccordement hors de portée des lames.
	Ceci est un produit de classe de protection II. Cela signifie qu'il est équipé d'une isolation renforcée ou d'une double isolation.
	Ce produit est conforme aux directives européennes applicables et a subi un test de conformité avec les directives en question.
	Symbole DEEE. Les produits électriques usagés ne doivent pas être jetés avec les ordures ménagères. Apportez-le 0 un endroit où il pourra être recyclé. Pour plus d'informations sur le recyclage, adressez-vous au magasin d'achat ou aux autorités de votre commune

3. Règles de sécurité électrique

- La tension d'alimentation doit correspondre à celle indiquée sur la plaque de caractéristiques techniques (230-240V ~ 50Hz). N'utilisez pas d'autres sources d'alimentation.
- Ne passez jamais l'appareil sur le câble d'extension que la tondeuse fonctionne, car cela pourrait couper le câble. Marquez que vous savez toujours où se trouve le câble.
- Utilisez le support de câble spécial pour le raccordement du câble d'extension.
- N'utilisez jamais l'appareil lorsqu'il pleut. Essayez de l'empêcher de se mouiller ou d'être exposé à l'humidité. Ne le laissez pas dehors pendant la nuit. Ne pas couper l'herbe humide ou humide.
- Le câble d'alimentation doit être vérifié régulièrement et avant de l'utiliser à chaque fois, assurez-vous que le câble n'est pas endommagé ou usé. Si le câble n'est pas en bon état, n'utilisez pas l'appareil; Apportez-le plutôt à un centre de service autorisé.
- Utilisez uniquement un câble d'extension adapté aux travaux en extérieur. Tenez-le éloigné de la zone de coupe, des surfaces humides, humides ou huileuses ou des bords tranchants et à l'écart de la chaleur et des combustibles.
- La section du fil (longueur maximale 35 m) doit être d'au moins 1,0 mm².

4. Avant de commencer

a) Utilisation appropriée

Cet appareil est uniquement destiné à la tonte d'herbe, d'autres utilisations ne sont pas autorisées.

Il est seulement adapté pour un usage privé dans les jardins de la maison et des loisirs. Les tondeuses à usage domestique et à usage récréatif sont considérées comme étant utilisées pour les pelouses privées et les pelouses, mais non pour les espaces publics, les parcs, les terrains de sport, l'agriculture et la foresterie.

b) Assemblée

Voir l'assemblage fig 1.

c) Réglage de la profondeur de travail (Fig. 2)

ATTENTION! Seulement avec le moteur éteint et l'arbre de la lame à l'arrêt!

La hauteur de coupe est réglée directement sur les quatre roues.

Trois réglages de hauteur de coupe différents sont disponibles pour chaque roue individuelle. Toutes les roues doivent être réglées sur la même position pour la tonte.

Dévisser les moyeux en tournant dans le sens inverse des aiguilles d'une montre et retirer avec les roues.

Positionnez les moyeux et les roues à la hauteur désirée.

d) *Connexion au réseau* (Fig. 3)

Branchez la ligne de connexion de l'appareil dans la combinaison interrupteur / prise et fixez-la avec le serre-câble.

La boucle du câble d'alimentation doit être suffisamment longue pour que le dégagement du câble puisse glisser d'un côté à l'autre.

5. Commencer

a) *Bouton ON / OFF* (Fig. 4)

ATTENTION! Ne démarrez pas l'appareil s'il est debout dans l'herbe haute.

Appuyez sur le bouton de sécurité A de la combinaison interrupteur / prise, puis tirez le commutateur de niveau B contre la barre.

Maintenez le commutateur à niveau tout en relâchant le bouton de sécurité.

Pour arrêter l'appareil, relâchez le commutateur et revenez automatiquement à sa position de départ.

b) *Conseils de tonte*

- Avant de commencer le travail, assurez-vous que la zone à couper est exempte de pierres, de débris, de fils et de tout autre objet.
- Assurez-vous que toutes les fixations (vis, écrous, etc.) sont toujours complètement serrées afin que vous puissiez travailler en toute sécurité avec l'appareil.
- Vérifiez la boîte d'herbe pour l'usure et la déchirure à intervalles réguliers.
- Sélectionnez la profondeur de travail en fonction de l'état de la pelouse et de la hauteur réelle de l'herbe.
- Les hautes herbes doivent être coupées en couches, en commençant toujours par le haut. La profondeur de coupe recommandée d'un coup est de 4 cm maximum.
- Pour démarrer l'appareil, le dispositif de coupe doit être complètement libre de se déplacer.
- Ne pas couper l'herbe humide ou mouillée. L'herbe sèche donnera d'excellents résultats.
- Laissez toujours la lame de coupe tourner à la vitesse maximale; ne travaillez pas de manière à surcharger l'appareil.
- Ne faites jamais passer l'appareil sur le câble d'extension pendant qu'il fonctionne; assurez-vous qu'il est toujours dans une position sûre derrière votre dos. (Figure 6). Placez l'extension en toute sécurité sur un chemin ou sur la zone déjà fauchée.
- Guidez l'appareil lentement vers l'avant depuis le début, faites attention à la vitesse de coupe lorsque vous remarquez que la vitesse de coupe baisse ou même que le moteur s'arrête, la vitesse de déplacement ou la profondeur de coupe incorrecte a été sélectionnée.
- Videz le bac à herbe pour qu'il ne soit pas bouché et que le moteur soit surchargé.

c) *Lame* (Fig. 5)

- La lame usée provoque de mauvaises performances et une surcharge du moteur.
- Vérifiez avant chaque utilisation la situation de la lame. Aiguissez ou remplacez la lame par une nouvelle si nécessaire. Il est recommandé de le faire par un spécialiste.
- ATTENTION! Débranchez le secteur et portez des gants de protection.
- Pour démonter la lame, maintenez la lame C de sorte qu'elle ne puisse pas tourner tout en défaisant la vis de fixation B en tournant dans le sens antihoraire la clé fournie.
- Retirez la lame et remplacez-la par une neuve.

6. Maintenance and Storage

Avant d'effectuer toute opération de maintenance, coupez l'alimentation électrique en débranchant la prise du câble d'extension.

- Un nettoyage et un entretien réguliers de votre appareil assureront l'efficacité et prolongeront la durée de vie de votre appareil.
- Après chaque opération de coupe, démonter et nettoyer l'herbe et le sol du ventilateur et de sa fente, de la lame, du boîtier et du sac à herbe.
- Utilisez uniquement un chiffon imbibé d'eau chaude et une brosse douce pour nettoyer l'application. **Ne jamais mouiller ou pulvériser de l'eau sur la machine !**
- N'utilisez pas de détergents ou de solvants car ils pourraient endommager irrémédiablement votre machine. Les produits chimiques peuvent détruire les pièces en plastique.
- Pour protéger le déchequeteur de la corrosion pendant le stockage, traiter la lame de coupe avec de l'huile inoffensive dans l'environnement.
- Rangez l'appareil dans une pièce sèche hors de la portée des enfants.
- Pour économiser de l'espace dans le stockage, la poignée supérieure peut être basculée vers le haut. **Ne pas coincer le fil électrique lors du pivotement !**

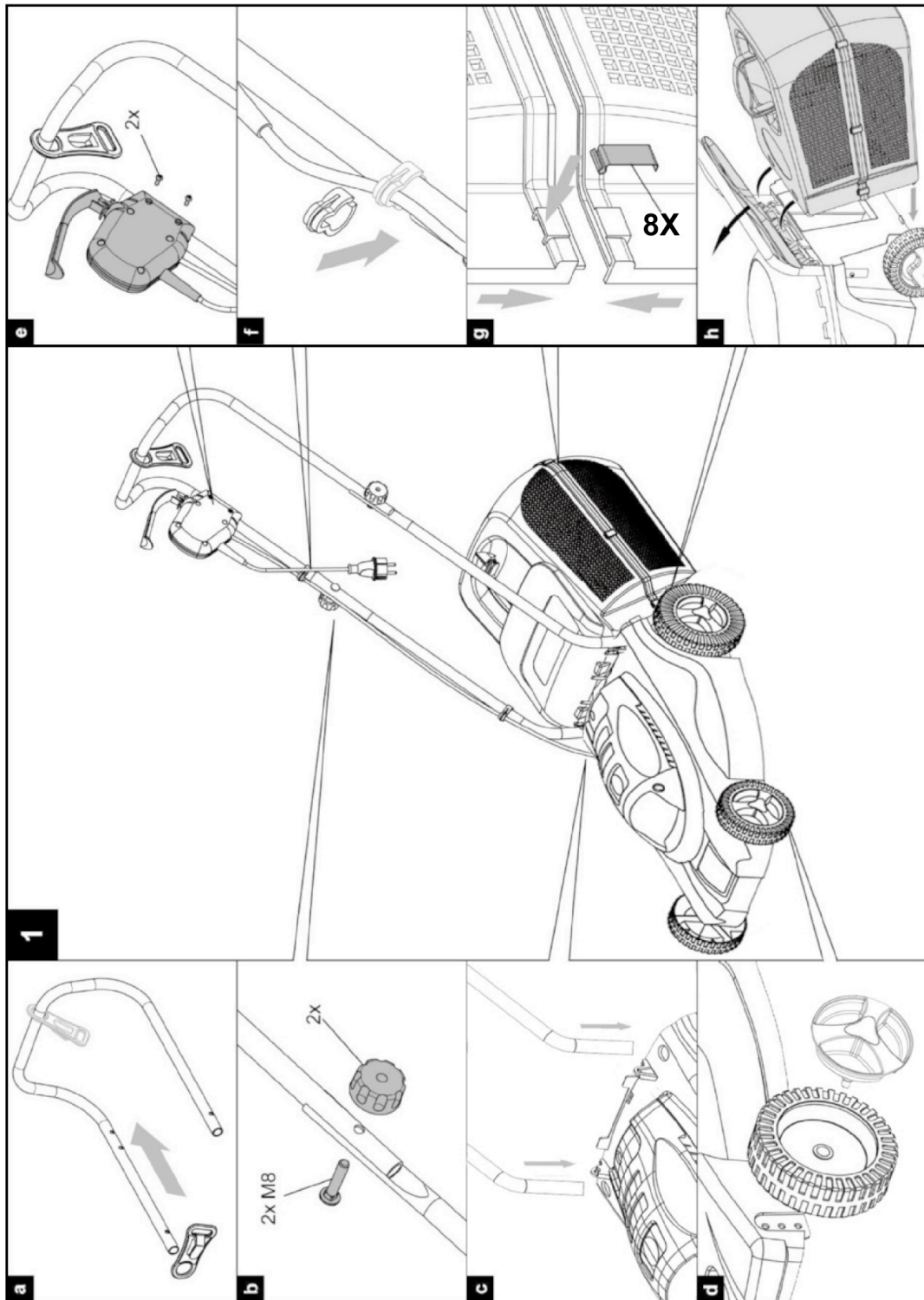
7. Protection de l'environnement

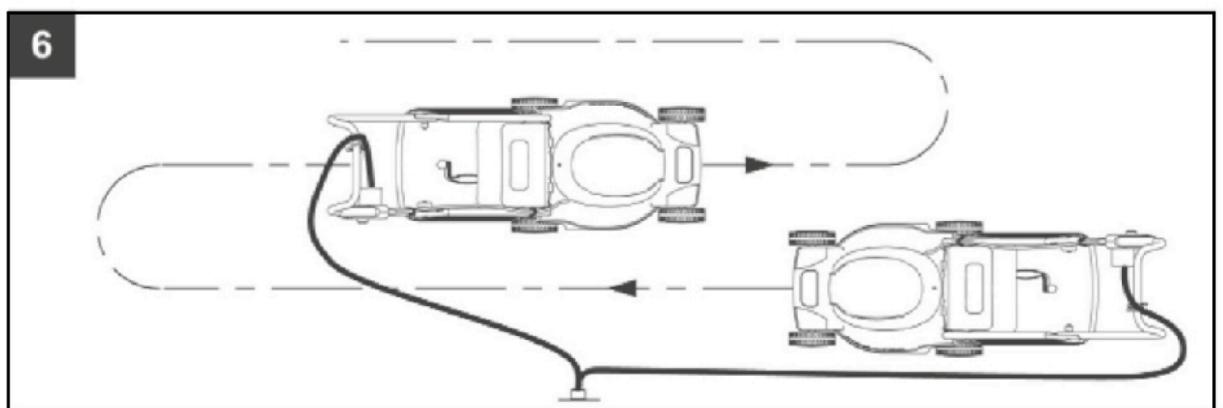
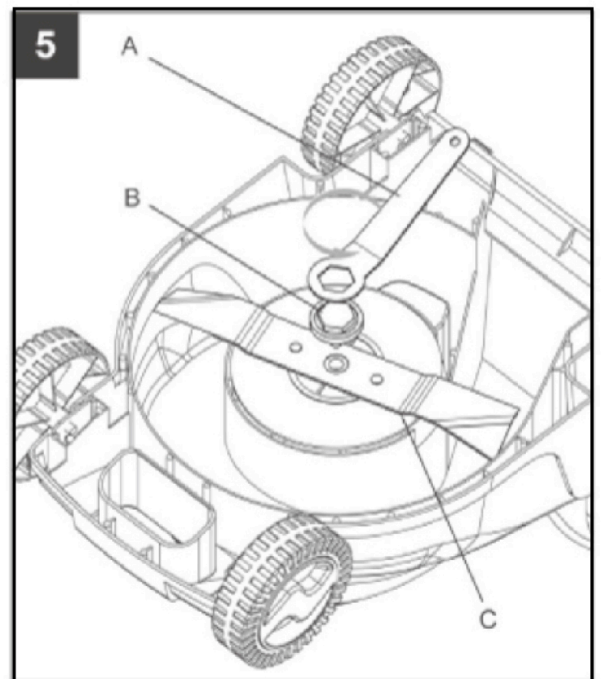
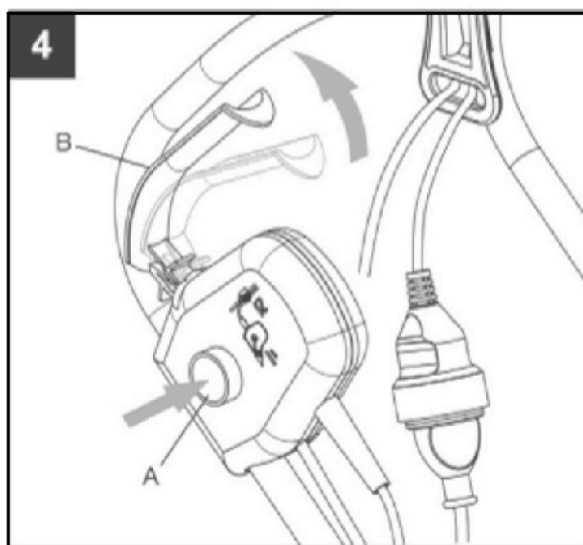
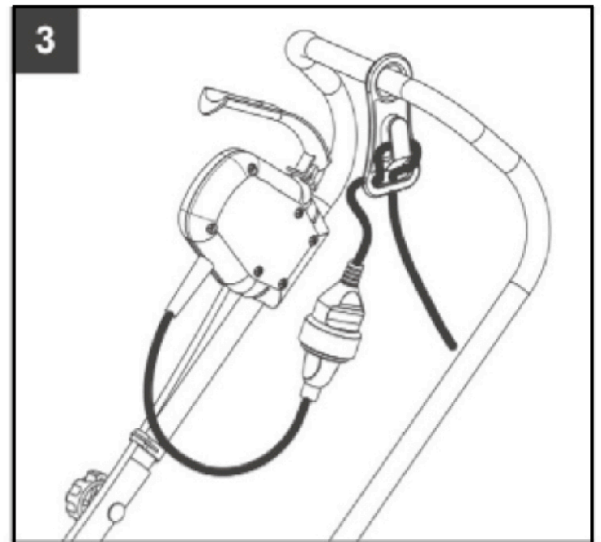
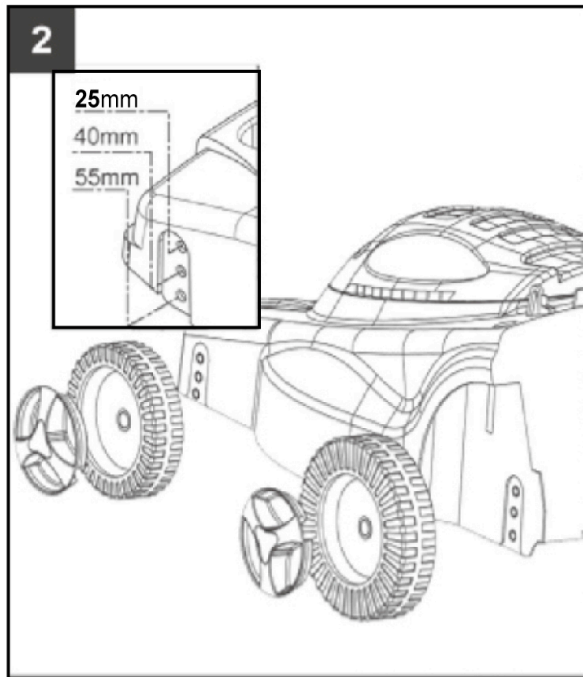


Les déchets de produits électriques ne doivent pas être jetés avec les ordures ménagères.
Veuillez recycler là où les installations existent.
Vérifiez auprès de votre autorité locale ou du détaillant pour des conseils sur le recyclage

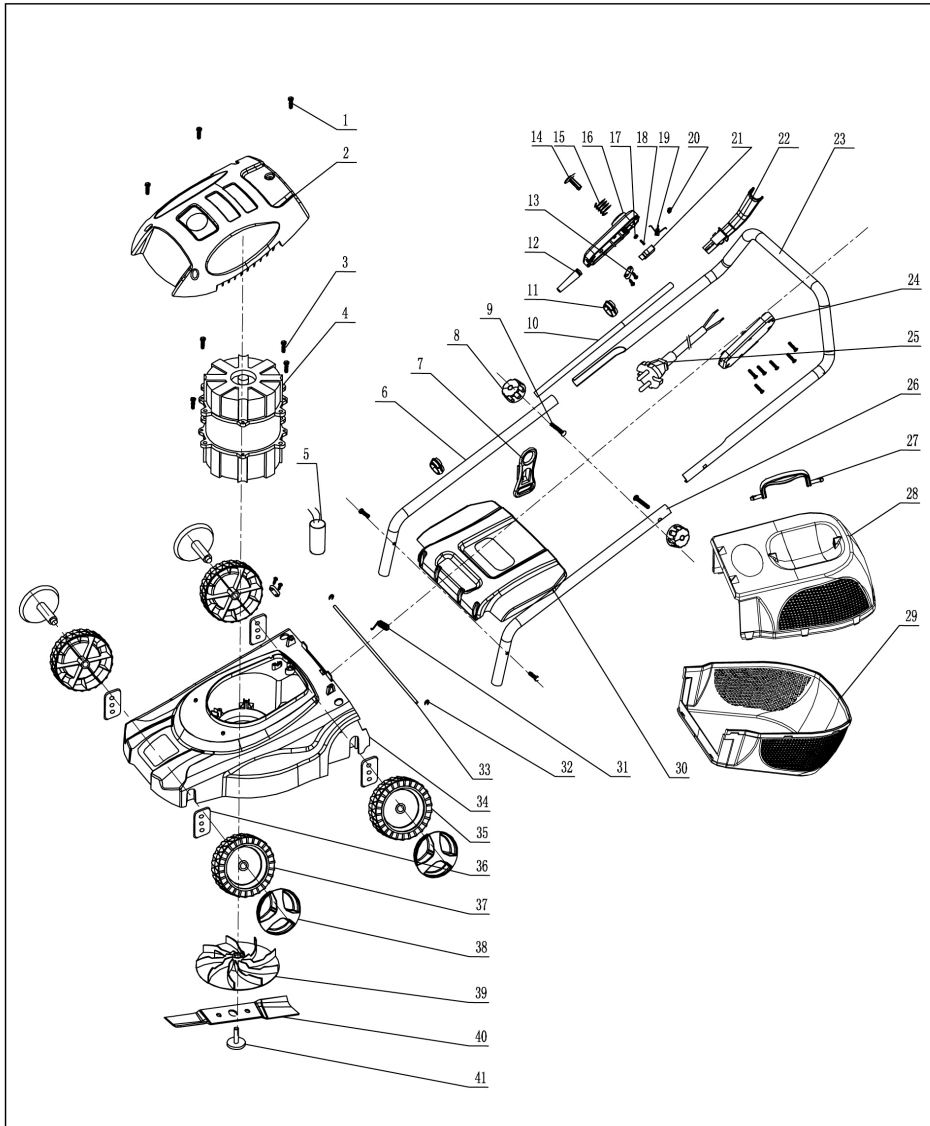


UTILISATION





Vue explosée



Pos.	Description	Qty.
1	Vis	15
2	Couvercle supérieure	1
3	Vis	4
4	Arrière de moteur	1
5	Condensateur	1
6	Poignée inférieure	1
7	Support de câble	1
8	Bout arrière	2
9	Vis	2
10	Connectez le fil	1
11	Serre-câble	2
12	Soulagement de câble	1
13	Câble	2
14	Bouton de l'interrupteur	1
15	Ressort	1
16	Couvercle superieur	1
17	Machine	1
18	vis	1
19	Commutateur	1
20	ressort	1
21	Commutateur	1
22	Bouton de l'interrupteur	1
23	Poignée supérieure	1
24	Couvercle inferieur	1
25	Prise	1
26	Poignée inferieur	1
27	poignée	1
28	Couvercle superieur	1
29	Couvercle inferieur	1
30	Couvercle arrière	1
31	ressort	1
32	E-machine	2
33	Poteau	1
34	Corps	1
35	roue	2
36	Piece	4
37	roue	2
38	enjolveur	4
39	Ventilateur	1
40	lame	1
41	arrière	1