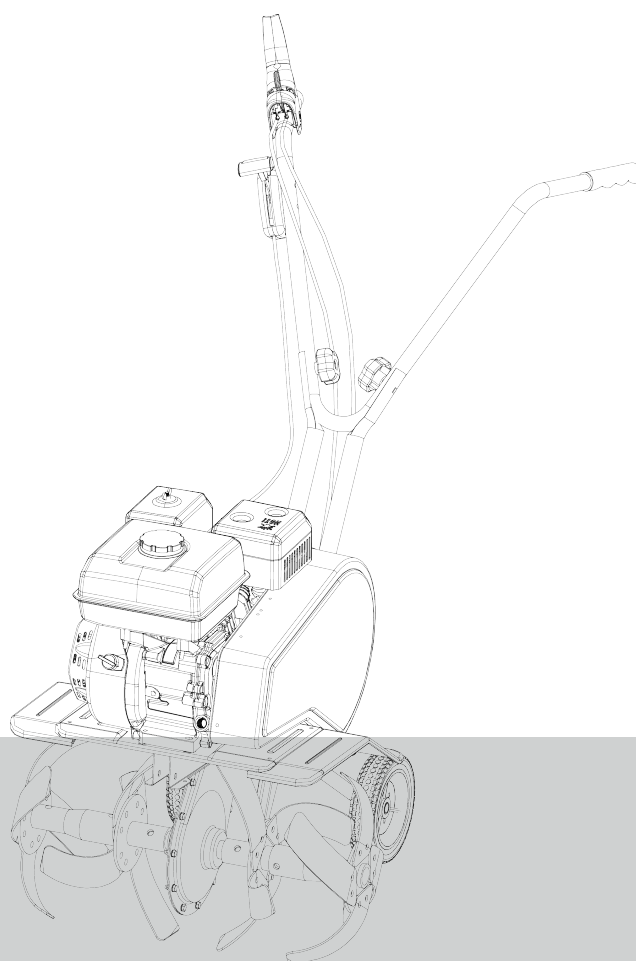


---

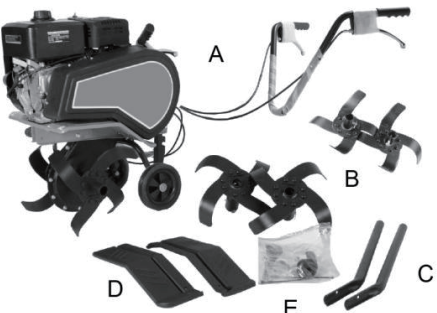
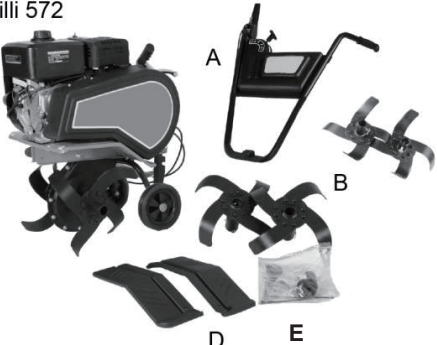
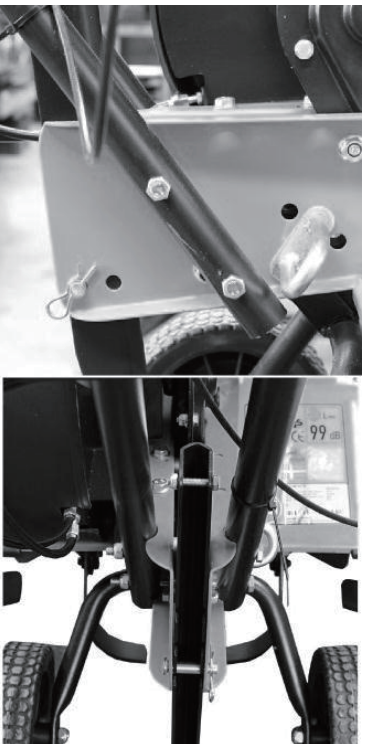




<b>DK</b>	<b>Betjeningsvejledning</b>
<b>GB</b>	<b>Instruction manual</b>
<b>DE</b>	<b>Bedienungsanleitung</b>
<b>FR</b>	<b>Manuel de l'utilisateur</b>
<b>PL</b>	<b>Instrukcja obsługi</b>
<b>RO</b>	<b>Manual de instrucțiuni</b>
<b>РУС</b>	<b>Руководство пользователя</b>
<b>SI</b>	<b>Navodila</b>
<b>HR</b>	<b>Upute za uporabu</b>


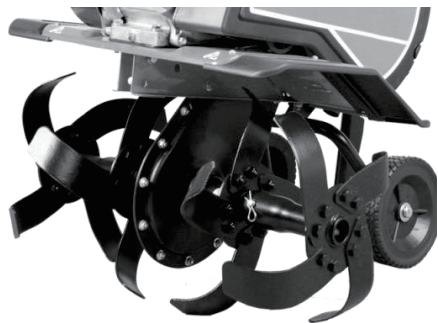

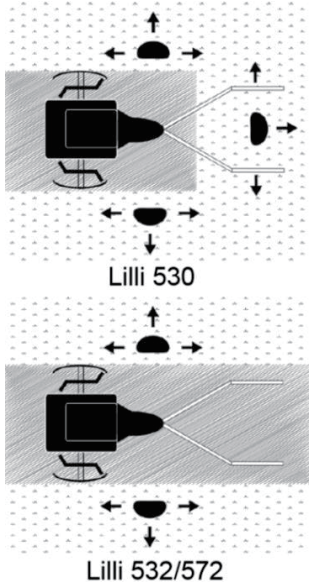


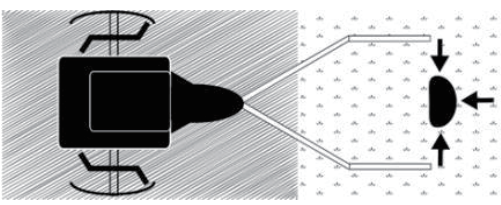
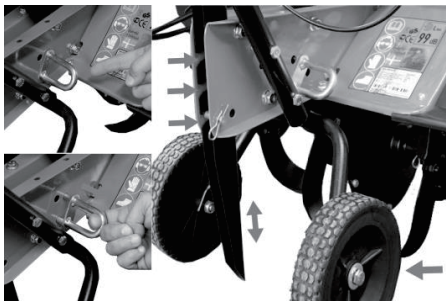


## **GPSOT81265**

MOTOBINEUSE THERMIQUE6,5CV  
Batch N° 3456013

**MYTEK**

<p>Figur 1 Slika 1</p>	<p>Lilli 530/532</p>  <p>Lilli 572</p> 	<p>Figur 2 Slika 6</p> 
<p>Figur 3 Slika 3</p>	 	<p>Figur 4 Slika 4</p>  

<p>Figur 5</p> <p>Slika 5</p>		<p>Figur 6</p> <p>Slika 6</p>	
<p>Figur 7</p> <p>Slika 7</p>		<p>Figur 8</p> <p>Slika 8</p>	 <p>Lilli 530</p> <p>Lilli 532/572</p>
<p>Figur 9A</p> <p>Slika 9A</p>	 <p>Lilli 532/572</p> <p>Lilli 530</p>	<p>Figur 9B</p> <p>Slika 9B</p>	 <p>Lilli 532/572</p> <p>Lilli 530</p>
<p>Figur 10</p> <p>Slika 10</p>		<p>Figur 11</p> <p>Slika 11</p>	

## DK Indholdsfortegnelse - "Original brugsanvisning"

Sikkerhedsforskrifter.....	1
Montering .....	2
Beklædning .....	2
Betjening .....	2
Sikkerhedszone.....	2
Justering af styr .....	3
Justering af hjul / jordspyd.....	3
Start og stop af motor.....	3
Rengøring.....	3
Olieskift.....	3
Tændrør .....	3
Opbevaring.....	3
Støj, vibration og forholdsregler.....	4
Specifikationer.....	4
CE Overensstemmelseserklæring.....	40

Tillykke med din nye havefræser. Læs venligst denne brugsanvisning grundigt, især de sikkerhedsmæssige advarsler markeret med symbolet:



### Registrering af produkt / Reservedele

Registrer Deres produkt online på Mit Texas. Mit Texas findes på [www.texas.dk](http://www.texas.dk).

Efter registrering kan Texas give Dem en endnu bedre service.

Når De har registreret Deres produkt, sørger Texas for at tilknytte relevant information til produktet. Derudover kan Texas kontakte Dem med relevant information vedrørende Deres produkt.

På vores hjemmeside [www.texas.dk](http://www.texas.dk). Finder De selv varenumre, det giver en hurtigere ekspedition. Reservedele kan købes online på [www.texas.dk](http://www.texas.dk) eller kontakt Deres nærmeste forhandler. De finder forhandlerliste på [www.texas.dk](http://www.texas.dk)

## Sikkerhedsforskrifter

### Klargøring

- ⚠ Placer ikke hænder og fødder i nærheden af eller under roterende dele.
- ⚠ Læs denne brugsanvisning grundigt. Sørg for at lære de forskellige kontrolfunktioner, indstillinger og håndtag på udstyret at kende.
- ⚠ Find ud af, hvordan du standser enheden, og kontroller, at du ved, hvordan nødstopet virker.
- ⚠ Lad aldrig børn eller personer, der ikke har læst denne brugsanvisning, bruge maskinen. Bemærk, at der kan være lokale bestemmelser, der indeholder begrænsninger for operatørens alder.
- ⚠ Hvis du føler dig utilpas, eller hvis du har indtaget alkohol eller medicin, bør du ikke betjene maskinen.
- ⚠ Inspicer altid maskinen før brug. Kontroller, at der ikke er slidte eller beskadigede dele.
- ⚠ Udskift slidte eller beskadigede dele og skruer sætvis for at opretholde ligevægt.
- ⚠ Operatøren er ansvarlig for andre personers sikkerhed.
- ⚠ Benyt aldrig maskinen i nærheden af børn eller dyr.
- ⚠ Operatøren vil blive holdt ansvarlig for eventuelle ulykker, eller hvis der opstår farer for andre personer og deres ejendom.

- ⚠ Inspicer grundigt det område, hvor udstyret skal anvendes, og fjern eventuelle fremmedlegemer.
- ⚠ Undlad at påfylde brændstof indenfor, eller mens motoren kører.
- ⚠ Spildt benzin er yderst brandfarlig, påfyld aldrig, mens motoren stadig er varm.
- ⚠ Aftør spildt benzin før start af motoren. Den kan forårsage brand eller eksplosion!
- ⚠ Vær opmærksom på mulige farer ved arbejde på vanskelig jord, f.eks. meget stenet eller hård jord.
- ⚠ Det er påkrævet at bære støvler med skridsikre såler og stålkappe. Undgå at bære løstsiddende tøj.

### Betjening

- ⚠ Start altid motoren fra sikkerhedszonen.
- ⚠ Forlad ikke sikkerhedszonen under betjening af maskinen, hvis det er nødvendigt at forlade sikkerhedszonen, skal motoren slukkes, før zonen forlades.
- ⚠ Stop straks motoren ved kontakt med et fremmedlegeme, fjern tændrørshætten, og inspicer maskinen grundigt for skader. Reparer skaden, før du fortsætter.
- ⚠ Hvis maskinen begynder at vibrere unormalt, skal du stoppe motoren og undersøge årsagen med det samme. Vibrationer er normalt et tegn på skader.
- ⚠ Sæt altid maskinen i frigear, sluk motoren og fjern tændrør, når enheden efterlades uden opsyn.
- ⚠ Sluk altid motoren og kontroller, at alle bevægelige dele er standset helt før udførelse af reparationer, justeringer eller eftersyn.
- ⚠ Udvis yderste forsigtighed ved arbejde på skrånninger.
- ⚠ Betjen aldrig maskinen i hurtigt tempo.
- ⚠ Undlad at overbelaste maskinens kapacitet ved fx at forsøge at køre den for stærkt.
- ⚠ Undlad at køre med passagerer.
- ⚠ Vær opmærksom, når maskinen er i bakgear.
- ⚠ Tillad aldrig tilskuere at opholde sig foran enheden.
- ⚠ Frakobl altid knivene, når de ikke er i brug.
- ⚠ Sørg for at betjene maskinen i dagslys eller i fuldt oplyste områder
- ⚠ Sørg for godt fodfæste og hold godt fast i håndtagene. Gå, løb aldrig.
- ⚠ Undlad at betjene udstyret med bare fødder eller iført sandaler.
- ⚠ Udvis yderste forsigtighed ved ændring af retning på skrånninger
- ⚠ Ved efterhængt fræser er det vigtigt at kontrollere, at knivene er beskyttet af sikkerhedsskærmen, kunden del af knivene, der bevæger sig ned i jorden må være synlig.
- ⚠ Forsøg aldrig at foretage justeringer, når motoren kører.
- ⚠ Udvis yderste forsigtighed, når du skubber eller trækker maskinen baglæns
- ⚠ Betjen aldrig maskinen inden døre eller i områder med lav ventilation. Udstødningen fra motoren indeholder kulilte. Manglende overholdelse heraf kan medføre permanent skade eller dødsfald.

### Benzinsikkerhed

- ⚠ Udvis yderste forsigtighed ved kontakt med benzin. Benzin er yderst brandfarlig, og dampene er eksplosive.
- ⚠ Der kan opstå alvorlig personskade, hvis du spilder benzin på dig selv eller på dit tøj. Skyl straks huden, og skift tøj med det samme!
- ⚠ Anvend kun en godkendt benzinbeholder. Brug ikke en sodavandsflaske eller lignende!



- ⚠ Sluk alle cigaretter, cigarer, piber og øvrige antændingskilder.
- ⚠ Genopfyld aldrig maskinen indenfor.
- ⚠ Lad motoren køle af før påfyldning af brændstof.
- ⚠ Undlad at fylde tanken mere end 2,5 cm under påfylderens bund, så der er plads til, at brændstoffet udvider sig.
- ⚠ Sørg for, at brændstofdækslet er skruet godt fast efter påfyldning.
- ⚠ Brug aldrig låsefunktionen på benzinpistolen ved påfyldning.
- ⚠ Undlad at ryge under påfyldning.
- ⚠ Påfyld aldrig inde i en bygning, eller hvor benzindampe kan komme i kontakt med en antændingskilde.
- ⚠ Hold benzin og motor på afstand af apparater, blus, udendørs grill, elektriske apparater, maskinværktøj osv.
- ⚠ Hvis benzintanken skal tømmes, skal det ske udenfor.

### Vedligeholdelse og opbevaring

- ⚠ Stop motoren ved udførelse af vedligeholdelsesarbejde og rengøring, ved udskiftning af værktøj og under transport på andre måder end ved egen kraft.
- ⚠ Kontroller jævnligt, at alle skruer og møtrikker sidder fast. Stram igen om nødvendigt.
- ⚠ Motoren skal være helt afkølet før opbevaring inden døre eller ved overdækning.
- ⚠ Hvis maskinen ikke er i brug i en periode, henvises til instrukserne i denne brugsanvisning.
- ⚠ Vedligehold eller udskift sikkerheds- og instruktionsmærkater efter behov.
- ⚠ Brug kun originale reservedele eller tilbehør. Hvis der ikke anvendes originale dele eller tilbehør, bortfalder garantien.
- ⚠ Udskift fejlbehæftede lydpotte.

### Diverse

- ⚠ Gearene leveres smurte. Sørg dog for, at alt er smurt korrekt før hver brug.
- ⚠ Der er ikke for fyldt olie på motoren.
- ⚠ Fabriksmonterede styreanordninger, f.eks. koblingskabler monteret på håndtaget, må ikke fjernes eller blotlægges.
- ⚠ Tøm kun benzintanken udenfor. Benzin er yderst brandfarlig, og dampene er eksplosive.
- ⚠ Kontroller, at maskinen står ordentligt fast under transport på en ladvogn osv.
- ⚠ Reducer gas tilførselen under slukning af motoren, og luk brændstoffanlen.

### Montering

Følg montering trin for trin i figur:  
(Faktiske model kan variere fra de viste illustrationer.)

1. Kassen indeholder:
  - A. Fræser med overstyr og kabler
  - B. Fræserknive
  - C. Understyr
  - D. Sideskærme
  - E. Manual med boltsæt
2. Monter de to nederste styr med de medfølgende bolte.

4. Monter sideskærme med de medfølgende bolte og møtrikker. Bemærk sideskærmen er nødt til at gå under den gule plade.
5. Monter knivene med de medfølgende bolte og splitter.
6. Monter jordspyd med bolt og split

**Påfyld olie på motor. Se afsnit for olieskift.**

### Beklædning

Ved arbejdet med maskinen er tætsiddende arbejdstøj, solide arbejdshandsker, høreværn og støvler med skridsikre såler samt stålkappe påbudt.

### Betjening

- ⚠ Vær opmærksom på at maskinen er placeret på et jævnt underlag før start, med støttehjulene nedsænket.
- ⚠ Inden brug skal alle fremmedlegemer fjernes fra området. Sten, glas, grene og lignende kan skade fræsere. Kontroller samtidig at alle bolte på fræsere er efterspændt hvis nødvendigt.
- ⚠ Start motoren ifølge instruktionerne herunder, vær opmærksom på ikke at være i nærheden af maskinens bevægelige dele.
- ⚠ Flyt aldrig på maskinen mens motoren kører.

Fræsere er beregnet til at kultivere i køkkenhaver og blomsterbede. Læs vejledning nøje, og vær fortløbig med specielt start og stop af motoren. Start altid maskinen fra den prikkede sikkerhedszone. Se Fig 8

Fig 9A: For at betjene det sorte håndtag aktiveres først omskifteren. Ved at vippe omskifteren helt mod henholdsvis højre eller venstre og dernæst presse håndtaget ned, kører havefræsere frem eller tilbage. For at ændre kørselsretning slip grebet og sæt omskifteren i den nye ønskede retning og hold håndtaget ned.

Fig 9B: Når det sorte koblingsgreb på højre side af styret trykkes ind, begynder maskinens knive at rotere fremad. Det er vigtigt, at håndtaget trykkes helt ind, dvs. mod styret, for at sikre optimal spænding af remmen, der overfører kræfterne fra motoren til transmissionen. Ved aktivering af røde håndtag bakker fræsere.

Vær opmærksom ved brug af bakfunktion. Det vigtigt at området er ryddet for forhindringer. Forsøg aldrig at bakke op imod en mur, et træ eller andre stationære objekter.

### Sikkerhedszone

Mens der arbejdes med maskinen og motoren kører må brugeren ikke forlade sikkerhedszonen markeret med rødt fig 10. Hvis der er nødvendigt at forlade sikkerhedszonen, for eksempel for at montere tilbehør, skal motoren stoppes.

Jorden skal typisk køres over 2-3 gange i forskellige retninger. Undgå at fræse i meget våd jord, da der vil danne sig jordklumper, som er svære at jævne ud igen. Ved meget tør jord kan det være nødvendigt at fræse to gange over jordstykket.

## Justering af styr

---

Fig 4. Vinklen på styret kan justeres. Brug håndhjulet på styret. Der er 3 positioner. Ved transport kan styret vippes forover. Vær opmærksom at kabler ikke kommer i klemme.

## Justering af hjul / jordspyd

---

Figur 11: Baghjulsættet er monteret på maskinen. Det kan justeres i den ønskede højde ved at trække i låsehåndtaget og flytte bøjlen op eller ned. Hjulbøjlen kan med fordel bruges til at stabilisere maskinen når, man fræser og hjælper endvidere til, at maskinen ikke synker i blød jorden.

Jordspyddet kan indstilles til fræsning i 3 forskellige dybder. Jo dybere jordspyddet sidder, jo dybere arbejder fræserknivene og desto langsommere kører maskinen fremad. Den korrekte fræserdybde er nøglen til det lette arbejde. Indstillingen af jordspyddet varierer efter jordbundsforholdene, og vi anbefaler, at du foretager flere forsøg med, hvor dybt jordspyddet skal stå, for at du kan arbejde optimalt i din jord. Jordspyddet justeres ved at trække det bagud og opad, til ønskede højde findes. Sæt derefter jordspyddet lodret, og det vil gå i et af hakkene. Jordspyddet kan indstilles til forskellige fræsedybder. Jo dybere jordspyddet går ned i jorden, jo dybere arbejder fræseren. Indstillingen varierer med jordforholdene.

## Start og stop af motor

---

HUSK: Kontroller altid motorolie før start!

Olieniveauet skal altid være mellem min. og max. på oliepinden. Efterfyld med SAE-30 olie. Brug kun blyfri 95 oktan brændstof på motoren. Overfyld aldrig tanken.

Advarsel: Ophold dig aldrig stiplede zone, når du starter maskinen! Start altid maskinen fra den prikkede sikkerhedszone. Se Fig 8

### Start

1. Sæt gasreguleringen på maks.
2. Sæt chokeren på maks. Hvis motoren er varm, er det ikke nødvendigt at anvende choker.
3. Træk langsomt i motorens startsnor, indtil der føles modstand. Træk derefter kraftigt i ét langt træk. Lad aldrig startsnoren løbe tilbage af sig selv, følg den altid tilbage med hånden.
4. Når motoren er startet, luk for chokeren, tag efterfølgende lidt af gassen efterfølgende (på gashåndtaget på styret)

### Stop

1. Flyt gaskontrollen til "lav" position og lad motoren køre ca. 30 sekunder.
2. Når motoren kører i tomgang, flyt da gaskontrollen til fuld stop.



Der kan forekomme vibrationer i styret under brug, derfor er det tilrådeligt at holde pause for hver 2. arbejdstime.

## Rengøring

---

Efter endt brug bør fræseren rengøres. Brug en haveslange og spul jord og snavs af. Frigør knivakslen for senegræs m.m. Serienummeret må kun tørres over med en fugtig klud, da man ellers kan risikere, at serie-nummeret bliver beskadiget. Undgå at bruge en højtryksrens til rengøringen.

## Olieskift

---

Olien bør skiftes første gang efter 5 timer, derefter mindst 1 gang om året.

1. Lad motoren køre 5 minutter, så olien når at blive varmet op. Dette gør, at den løber lettere, og at olieskiftet bliver mere komplet.
2. Efter 5 minutter slukkes motoren. Afmonter tændrørshætten. Motorens oliebundprop kan nu skrues løs, og olien løber ud af motoren. Husk at have en passende beholder klar. Bemærk at motoren kun må vippes bagover, i en max 45 graders vinkel. Bundproppen kan nu skrues i på ny, og ny olie kan hældes i motoren.
3. Dette gøres ved at fjerne oliepinden og hælde den rigtige mængde olie på.
4. Monter tændrørshætten

Alternativt kan der anvendes et oliesugersæt.

1. Sug olien op igennem oliepåfyldningshullet med sprøjten. Brug slangen som forlænger, til at komme helt ned i bunden af motoren. Fyld den brugte olie på den medfølgende dunk.
2. Fyld frisk olie på motoren, type SAE30.
3. Brug målepinden på olieproppen, til at kontrollere oliemængden.

Husk at skaffe dig af med den brugte olie, så den ikke er til gene for naturen. Olie og oliesugersæt medfølger ikke.

## Tændrør

---

- Fjern tændrørshætten. (Pas på, hvis maskinen lige har kørt, da motoren er varm)
- Børst skidt og snavs væk fra tændrøret.
- Brug en tændrørsnøgle til at løsne tændrøret.
- Tjek om isoleringen er intakt.
- Rens tændrøret med en stålbørste.
- Mål elektrodeafstanden, pas på ikke at beskadige elektroden.
- Afstanden bør være: 0,7 - 0,8 mm.
- Hvis tændrøret er i god stand, monter igen ellers udskiftes med nyt.
- Monter tændrørshætten.

## Opbevaring

---

- Såfremt maskinen ikke skal anvendes over en længere periode, bør følgende forskrifter overholdes. Det vil give din maskine en længere levetid.
- Brug haveslangen og spul jord og snavs af. Frigør knivakslen for senegræs m.m. Stelnummeret må kun tørres over med en fugtig klud, da man ellers kan risikere at stelnummeret bliver beskadiget. Undgå at bruge en højtryksrens til rengøringen.
- Rengør fræseren med en fugtig klud, så alle overflader er rene. Overfladen fugtes med en olievædet klud, for at forhindre rust.
- Du bør altid opbevare din maskine på et tørt og rent sted.

## Fejlfinding

---

### Motor vil ikke starte:

1. Kontroller gaskontrollen er sat korrekt.
2. Kontroller tændrøret.
3. Kontroller der er frisk brændstof på tanken.
4. Se separat motorvejledning for yderligere fejlsøgning.

### Motoren har uregelmæssig motorgang:

1. Kontroller gaskontrollen ikke står på Maks (choker).
2. Kontroller der er frisk brændstof på tanken.

### Knivene vil ikke rotere:

1. Kontroller der ikke er sten fastklemmet mellem knivene.
2. Afmonter knivene for at frigøre fastklemte sten.
3. Kontroller kablerne er i god stand og monteret korrekt.
4. Kontroller at remmen er i god stand og monteret korrekt.
5. Kontroller remstrammeren er justeret korrekt.

### Knivene vil ikke stoppe med at rotere:

1. Stop motoren og kontakt din forhandler.

### Støj, vibration og forholdsregler

---

1. Længerevarende eksponering for lydtryk over 85 dB(A) er skadeligt for hørelsen. Anvend altid høreværn når maskinen anvendes.
2. Kørsel ved lav-motoromdrejninger kan reducere vibration og støj.
3. For at reducere støj, bør maskinen kun anvendes i et åbnet miljø.
4. Vibrationer kan reduceres ved at holde håndtaget i et fast greb.
5. For ikke at udsætte uvedkommende for støj, bør maskinen kun anvendes i dagtimerne.
6. Anvend altid tætsiddende arbejdstøj, solide arbejdshandsker, høreværn og støvler med skridsikre såler samt stålkappe.
7. Hvil 30 minutter for hver 2 timers

## Specifikationer

---

Model	GPSOT81265
Længde (mm)	1210
Bredde (mm)	550-850
Højde (mm)	1020
Vægt (kg)	52,5
Gear frem	1
Gear bak	1
Styr	Fast
Arbejdsbredde	36-85 cm
Arbejdsdybde	33 cm
Rotationshastighed knive (o/min)	160
Fedttype	Multifak EP-0

## GB - Table of Contents - "Original instructions"

Safety precautions.....	6
Assembly.....	7
Clothing.....	7
Operating the tiller.....	7
Operation zone.....	7
Adjusting the handle.....	7
Adjusting the wheel/ depth skid.....	7
Starting and stopping the engine.....	8
Cleaning the tiller.....	8
Changing the oil.....	8
Spark plug maintenance.....	8
Storage.....	8
Troubleshooting.....	8
Noise, vibration and precautionary measures.....	8
Specifications.....	9
CE Certificate of conformity.....	40

Congratulations on purchasing your new tiller. Please read this instruction manual carefully, especially the safety warnings marked with the symbol:



### Spare parts

Spare part drawings for the specific product can be found on our website [www.texas.dk](http://www.texas.dk) If you find the part numbers yourself, this will facilitate more rapid service.

For purchase of spare parts, please contact your dealer. You will find a list of dealers on the Texas website.

## Safety precautions

### Setup

- ⚠ Do not put hands or feet near or under rotating parts.
- ⚠ Read this manual carefully. Make sure that you are familiar with the different controls, settings and handles of the equipment.
- ⚠ Know how to stop the unit and ensure that you are familiar with emergency stop.
- ⚠ Never allow children or people unfamiliar with these instructions to use the machine. Note, that local regulations can restrict the age of the operator.
- ⚠ If you feel unwell, tired or have consumed alcohol or drugs, do not operate the machine.
- ⚠ Always inspect the machine before usage Ensure that no parts are worn or damaged.
- ⚠ Replace worn out or damaged elements and bolts in sets to preserve balance.
- ⚠ The operator of the machine is responsible for people's safety.
- ⚠ Never use the machine near children or animals.
- ⚠ The operator of the machine is held liable for any accidents or hazards to other people and their property.
- ⚠ Thoroughly inspect the area, where the equipment is to be used, if necessary remove any foreign objects.
- ⚠ Do not refuel gasoline indoors or while the engine is running.
- ⚠ Spilled gasoline is extremely flammable; never refuel while the engine is still hot.
- ⚠ Wipe off any spilled gasoline before starting the engine. It may cause a fire or explosion!
- ⚠ Beware of hazards, while working on difficult soil hence; extremely stony or hard soil.
- ⚠ Boots with non-slip soles with steel jacket is required. Avoid loose-fitting clothes.

### Operation

- ⚠ Always start the engine from safety zone.
- ⚠ Do not leave the safety zone while operating the machine, if it is necessary to leave the safety zone, turn off the engine before leaving the zone.
- ⚠ After striking a foreign object, stop the engine immediately, remove the spark plug cap and inspect the machine thoroughly for damage. Repair the damage before continuing
- ⚠ If the machine should start to vibrate abnormally, stop the engine and check immediately for the cause. Vibration is generally a warning of damage.
- ⚠ Always disengage the levers, turn off the engine, and remove the spark plug, when the unit is left unattended.
- ⚠ Always turn off the engine and ensure that all moving parts have come to a complete stop before making any repairs, adjustments, or inspections.
- ⚠ Exercise extreme caution when operating on slopes.
- ⚠ Never operate the machine at a fast pace.
- ⚠ Do not overload machine capacity by attempting to work at too fast a rate.
- ⚠ Do not carry passengers.
- ⚠ Pay attention, while the machine is in reverse.
- ⚠ Never allow any bystanders in front of unit.
- ⚠ Always disengage the blades, if not in use.
- ⚠ Only operate the machine at daylight or in fully illuminated areas
- ⚠ Ensure a stable foothold and always keep a firm hold on the handles. Always walk, never run.
- ⚠ Do not operate the equipment when barefoot or wearing sandals.
- ⚠ Exercise extreme caution when changing direction on slopes
- ⚠ By rear tillers, ensure that the blades are protected by safety shield, only the part of the blades that works into the soil must be free.
- ⚠ Never attempt to make any adjustments, while the engine is running.
- ⚠ Use extreme caution when reversing or pulling the machine backwards
- ⚠ Never operate the engine indoor or in areas with low ventilation. The exhaustion from the engine contains carbon monoxide. Failure to observe could result in permanent injury or death.

### Gasoline safety

- ⚠ Use extreme care in handling gasoline. Gasoline is extremely flammable and the fumes are explosive.
- ⚠ Serious personal injury can occur, when gasoline is spilled on yourself or your clothes. Rinse your skin and change clothes immediately!
- ⚠ Use only an approved gasoline container. Do not use soft drink bottle or similar!
- ⚠ Extinguish all cigarettes, cigars, pipes and other sources of ignition.
- ⚠ Never refuel your machine indoors.
- ⚠ Let the engine cool down before refilling
- ⚠ Never fill the fuel tank to more than 2.5 cm below bottom of filler in order to provide space for fuel to expansion.
- ⚠ After refueling, ensure that the cap tighten securely.
- ⚠ Never use the lock-function on the gasoline gun, when refueling.
- ⚠ Do not smoke while refueling.
- ⚠ Never refuel inside a building or where gasoline fumes may get in contact with an ignition source.
- ⚠ Keep gasoline and engine away from appliance, pilot lights, barbecues, electric appliances, power tools, etc.
- ⚠ If the fuel tank has to be drained, this shall be done outdoors



## Maintenance and storage

- ⚠ The engine shall be stopped when carrying out maintenance and cleaning operations, when changing tools and when being transported by means other than under its own power.
- ⚠ Check regularly that all bolts and nuts are tightened. Retighten if necessary.
- ⚠ The engine must be completely cooled before storing indoors or covered.
- ⚠ If the machine unused for a period of time, please refer to the instructions in this manual.
- ⚠ Maintain or replace safety and instruction labels, as necessary.
- ⚠ Only use original spare parts or accessories. If not original parts or accessories is used, the liability is no longer applied.
- ⚠ Replace faulty silencers.

## Miscellaneous

- ⚠ The gears are delivered pre-greased. However, always ensure they are well greased before each use.
- ⚠ The motor is not pre-filled with oil.
- ⚠ Factory-fitted control devices, such as the handle-mounted clutch cable, must not be removed or exposed.
- ⚠ Only drain the fuel tank outdoors. Gasoline is extremely flammable and the fumes are explosive.
- ⚠ Ensure that the machine is properly secured when transported on a flatbed etc.
- ⚠ Reduce the throttle during engine shutdown and close the fuel valve.

## Assembly

Please follow the steps in figure:  
(Actual model may vary from the illustration shown.)

1. Box content
  - A. Tiller with handlebar
  - B. Blades
  - C. Lower handlebar
  - D. Side guards
  - E. User manual and bolts
2. Mount the two lower handlebars with the bolts supplied.
3. Mount the side guards using the bolts and nuts supplied. Note the side guards have to go under the yellow body.
4. Mount the blades using the cotter bolts and pins.
5. Mount depth skid with the cotter pin supplied.

**Fill the motor with oil. See changing the oil section for more details.**

## Clothing

When using the machine, wear close-fitting work clothes, hard-wearing work gloves, ear defenders and non-slip boots with steel toecaps.

## Operating the tiller

- ⚠ Ensure the machine is placed on a level surface with the support wheels lowered prior to start.
- ⚠ Remove all foreign objects from the work area before using the machine. Stones, glass, branches and similar items may damage the tiller. Also check the bolts on the tiller are tightened.
- ⚠ Start the motor as per the instructions below. Stand clear of the machine's moving parts.
- ⚠ Never attempt to move the machine in any way other than intended for normal use while the motor is running.

The tiller is designed for use in vegetable gardens and flowerbeds. Ensure that you are familiar with these instructions before operating the machine, in particular the motor start and stop procedures. Always start the engine from dotted operation zone See figure 8

Fig 9A: To use the black handle the control stick must first be activated. By tilting the control stick to the right or left side and then activate the black handle lever, the tiller will move forward or backwards.

Fig 9B: When the black gear lever on the right of the handle is hold, the rotor blades begin to turn. To ensure optimum belt tension, is it important to hold the lever all the way down towards the handle. The belt transmits power from the engine to the transmission.

Pay attention while reversing. It is important that the area is cleared, for any obstacle before reversing. Never reverse the tiller against a wall, tree or any other fixed obstacle.

## Operation zone

While the machine is being operated and the motor is running, do not leave the operation zone marked fig 10. If it is necessary to leave the operation zone, for example to attach an accessory, first stop the engine.

It is normally necessary to drive the tiller over a section of earth 2-3 times from different directions. Do not till very wet soil, as clods of earth will form that are difficult to break up.

## Adjusting the handle

The handle angle can be adjusted. Use the knob to set one of the 3 available positions. The handle can be flipped forward during transport. NB: Ensure the cables do not become trapped.

## Adjusting the wheel/ depth skid

Figure 11: The support wheels are mounted on the tiller. They can be adjusted to the required height by pulling the lock handle and moving the ring up or down. The wheel ring can be used to stabilise the machine when tilling and also help to prevent the machine falling into soft soil.

The depth skid can be adjusting for tilling in three different depths. The deeper the depth skid sits in the soil, the deeper the tilling blades will work and the slower the machine will advance. The right cultivating depth will lighten your workload. The correct tilling depth depends on the soil, and we recommend you make several attempts to see how deep the depth skid should be so that you can work optimally in your soil.

To adjust the depth skid, pull it backwards and up till the preferred height is found. Place the depth skid vertically, and it will fall into a notch. The depth skid can be adjusted to various tilling depths. The deeper into the ground the depth skid goes, the deeper the tiller will work. The right setting depends on the soil.

### Starting and stopping the engine

---

**Remember: Always check the oil level prior to use!**

The oil level must always be between the min. and max. Mark on the dipstick. Always use SAE-30 oil. Use only unleaded 95 octane gas. Never over-fill the gas tank.

Warning: Stay out of dashed zone, while starting the engine! Always start the engine from dotted operation zone See Figure 8.

#### Starting the engine

1. Set the throttle control on the handle to max.
2. Position the choke at max. Move the choke lever fully to the left. The choke is not required if the motor is hot.
3. Pull the start cord to start the motor. Always feed the start cord back into the motor by hand.
4. When the motor is started, set the choke to minimum. Engage the throttle slightly.

#### Stopping the engine

1. Set the throttle control to "low" and let the motor run for approx. 30 seconds.
2. When the motor idles, set the throttle control to full stop.



Vibrations may travel up into the handle during use. We therefore recommend taking a break every 2 hours.

### Cleaning the tiller

---

The tiller should be cleaned after use. Use a garden hose to wash off soil and dirt. Remove any grass, etc. from the rotor shaft. The chassis number should only be cleaned with a damp cloth to avoid unnecessary wear. Avoid using a high-pressure washer during cleaning.

### Changing the oil

---

The oil should initially be changed after the first 5 hours of use, and thereafter once per year.

1. Let the motor run for 5 minutes to heat up the oil. This allows the oil to run more freely and makes for a more complete oil change.
2. After 5 minutes, stop the motor. Remove the spark plug cap. Drain the oil by unscrewing the sump plug. Remember to drain the oil into a container of sufficient capacity. NB: The motor must not be tipped backwards more than 45 degrees.
3. Screw the sump plug back in and pour new oil into the motor. Do this by removing the dipstick and pouring in the recommended quantity of oil.
4. Refit the spark plug cap.

Alternatively, use an oil change pump kit.

1. Suck the oil up through the oil filler hole using the syringe. Use the hose to reach the sump.
2. Transfer the used oil to the container.
3. Fill the engine with new SAE-30 oil.
4. Check the oil level using the dipstick.

Remember to dispose of used oil in an ecologically sound manner. Oil and oil pump kit is not included.

### Spark plug maintenance

---

- Remove the spark plug cap.
- Brush away any dirt and deposit of the spark plug.
- Loosen the spark plug using a spark plug socket.
- Check the insulation is intact.
- Clean the spark plug using a wire brush.
- Measure the electrode gap 0.7–0.8 mm. Avoid damaging the electrode.
- If it is damaged, replace it with a new one.
- Refit the spark plug.
- Refit the spark plug cap.

### Storage

---

- If the machine is likely to be stored unused for prolonged periods, follow the instructions below. This will ensure longer machine lifetime.
- Use a garden hose to wash off soil and dirt. Remove any grass, etc. from the rotor shaft. The chassis number should only be cleaned with a damp cloth to avoid unnecessary wear. Avoid using a high-pressure washer during cleaning.
- Wipe the tiller with a damp cloth so that all surfaces are clean. Wipe the surfaces down with an oily cloth to prevent rust.
- Always store the machine in a dry, clean location.

### Troubleshooting

---

#### The motor will not start

1. Check the fuel control is set correctly.
2. Check the spark plug.
3. Check there is fresh gas in the tank.
4. See separate motor instructions for further troubleshooting.

#### The motor is not running smoothly

1. Ensure the throttle control is not set to max.
2. Check there is fresh gas in the tank.

#### The blades will not rotate

1. Check for stones lodged between the blades.
2. Release any stones by removing the blades.
3. Check the cables are in good working order and fitted correctly.
4. Check the belt is in good working order and fitted correctly.
5. Ensure the belt tensioner is adjusted correctly.

#### The blades will not stop

1. Stop the engine and contact your dealer.

### Noise, vibration and precautionary measures

---

1. Long-term exposure to noise levels exceeding 85 dB (A) are damaging. Always use ear defenders when the machine is being used.
2. Reduce the running speed of the motor to reduce vibration and noise levels.
3. To reduce noise levels further, only use the machine in an open environment.
4. Vibrations can be reduced further by holding the handle firmly.
5. To avoid disturbing others, the machine should only be used during the daytime.
6. Always wear close-fitting work clothes, hard-wearing work gloves, ear defenders and non-slip boots with steel toecaps.
7. Take a 30-minute break every 2 working hours.

## Specifications

---

<b>Model</b>	<b>GPSOT81265</b>
Length (mm)	1210
Width (mm)	550-850
Height (mm)	1020
Weight (kg)	52,5
Forward gears	1
Reverse gears	1
Handle	Non-adjustable
Working width	36-85 cm
Working depth	33 cm
Rotation speed, blades	160
Grease type	Multifak EP-0

## DE - Inhalt "Übersetzung der Originalbetriebsanleitung"

Sicherheitsvorkehrungen.....	10
Montage.....	11
Bekleidung.....	11
Bedienung der Gartenfräse.....	11
Sicherheitsbereich.....	12
Einstellen des Lenkers.....	12
Einstellen des Rads bzw. des Tiefenanschlags.....	12
Starten und Stoppen des Motors.....	12
Reinigung.....	12
Ölwechsel.....	12
Wartung der Zündkerze.....	13
Aufbewahrung.....	13
Fehlersuche.....	13
Allgemeine Vorsichtsmaßnahmen.....	13
Technische Daten.....	13
CE-Konformitätserklärung.....	40

Herzlichen Glückwunsch zum Kauf Ihrer neuen Gartenfräse. Bitte lesen Sie diese Gebrauchsanweisung sorgfältig durch, insbesondere die Sicherheitshinweise mit diesem Symbol gekennzeichnet:



### Ersatzteile

Eine Teileliste und Explosionszeichnungen für das jeweilige Teil sind auf unserer Website [www.texas.dk](http://www.texas.dk) zu finden.

Wenn Sie die Teilenummern selbst ermitteln, erleichtert das unsere Arbeit. Für den Kauf von Ersatzteilen nehmen Sie bitte mit Ihrem Händler Kontakt auf.

## Sicherheitsvorkehrungen

### Einrichtung

- ⚠ Bringen Sie niemals Hände oder Füße in die Nähe von rotierenden Teilen oder darunter.
- ⚠ Lesen Sie dieses Handbuch sorgfältig durch. Achten Sie darauf, dass Sie mit den verschiedenen Steuerelementen, Einstellungen und Griffen gut vertraut sind.
- ⚠ Sie müssen wissen, wie die Einheit gestoppt wird, und darauf achten, dass Sie mit dem Not-Ausschalter vertraut sind.
- ⚠ Lassen Sie niemals Kinder oder mit diesen Anweisungen nicht vertraute Personen die Maschine benutzen. Hinweis: Lokale Vorschriften können das Alter des Bedieners einschränken.
- ⚠ Bedienen Sie die Maschine nicht wenn Sie sich unwohl fühlen, müde sind oder Alkohol oder Drogen konsumiert haben.
- ⚠ Überprüfen Sie die Maschine immer vor Gebrauch. Vergewissern Sie sich davon, dass keine Teile verschlissen oder beschädigt sind.
- ⚠ Ersetzen Sie zusammengehörige verschlissene oder beschädigte Elemente und Bolzen immer gleichzeitig, damit das Gleichgewicht gewahrt bleibt.
- ⚠ Der Bediener der Maschine ist für die Sicherheit Anwesender verantwortlich.
- ⚠ Benutzen Sie niemals die Maschine in der Nähe von Kindern oder Tieren.
- ⚠ Der Bediener der Maschine wird haftbar gemacht für Unfälle oder für die Gefährdung anderer Personen und ihres Eigentums.
- ⚠ Überprüfen Sie sorgfältig die Umgebung, in der die Ausrüstung eingesetzt werden soll. Nötigenfalls entfernen Sie alle Fremdkörper.

- ⚠ Tanken Sie kein Benzin in geschlossenen Räumen oder bei laufendem Motor.
- ⚠ Verschüttetes Benzin ist hochentzündlich. Tanken Sie nie wenn der Motor noch heiß ist.
- ⚠ Wischen Sie ggfs. verschüttetes Benzin auf, bevor Sie den Motor starten. Es könnte einen Brand oder eine Explosion verursachen!
- ⚠ Nehmen Sie sich in Acht vor Gefahren, wenn Sie auf schwierigem Boden arbeiten wie extrem steinigem oder hartem Boden.
- ⚠ Stiefel mit rutschfester Sohle und Stahlkappe sind erforderlich. Vermeiden Sie lose Kleidung.

### Betrieb

- ⚠ Starten Sie immer den Motor in einer Sicherheitszone.
- ⚠ Verlassen Sie die Sicherheitszone nicht, während Sie die Maschine bedienen. Wenn es erforderlich ist, die Sicherheitszone zu verlassen, dann stellen Sie zuvor den Motor aus.
- ⚠ Wenn ein Fremdkörper getroffen wurde, stoppen Sie sofort den Motor, entfernen Sie den Zündkerzenstecker und untersuchen Sie die Maschine gründlich auf Beschädigung. Reparieren Sie Beschädigung, bevor Sie fortfahren.
- ⚠ Sollte die Maschine anfangen, ungewöhnlich zu vibrieren, dann stoppen Sie die Maschine und untersuchen Sie sofort die Ursache. Vibration ist im allgemeinen ein Hinweis auf Beschädigung.
- ⚠ Lösen Sie die Hebel, stellen Sie den Motor ab und entfernen Sie die Zündkerze, solange die Einheit unbeaufsichtigt ist.
- ⚠ Vor allen Reparaturen, Einstellungen oder Überprüfungen stellen Sie immer den Motor ab und vergewissern Sie sich, dass alle bewegten Teile vollkommen stillstehen.
- ⚠ Seien Sie äußerst vorsichtig beim Arbeiten an Hängen.
- ⚠ Betreiben Sie die Maschine niemals bei schnellem Tempo.
- ⚠ Überlasten Sie die Kapazität der Maschine nicht durch den Versuch, zu schnell zu arbeiten.
- ⚠ Nehmen Sie keine Passagiere mit.
- ⚠ Seien Sie vorsichtig, wenn die Maschine im Rückwärtsgang ist.
- ⚠ Erlauben Sie Umstehenden nicht, sich vor der Einheit aufzuhalten.
- ⚠ Lösen Sie immer die Schneiden, solange sie nicht in Gebrauch sind.
- ⚠ Betreiben Sie die Maschine nur bei Tageslicht oder auf voll ausgeleuchteten Flächen.
- ⚠ Sorgen Sie für einen festen Stand und halten Sie die Griffe immer gut fest. Gehen Sie immer, rennen Sie niemals.
- ⚠ Betreiben Sie die Ausrüstung nicht barfuß oder in Sandalen.
- ⚠ Seien Sie äußerst vorsichtig, wenn Sie auf Hängen die Richtung ändern.
- ⚠ Sorgen Sie bei der Bodenfräse hinten dafür, dass die Schneidendurch den Schutzschild geschützt sind; nurderjenige Teil der Schneiden, der den Bodenbearbeitetdarffrei sein.
- ⚠ Versuchen Sie niemals bei laufendem Motor irgendwelche Anpassungen vorzunehmen.
- ⚠ Seien Sie äußerst vorsichtig beim Rückwärtsfahren, oder wenn Sie die Maschine rückwärts ziehen.
- ⚠ Lassen Sie den Motor niemals in geschlossenen Räumen laufen, oder an Stellen mit schlechter Belüftung. Die Abgase des Motors enthalten Kohlenmonoxid. Nichtbeachtung könnte zu dauerhaften Verletzungen oder zum Tod führen.



## Sicherer Umgang mit Benzin

- ⚠ Seien Sie äußerst vorsichtig beim Umgang mit Benzin. Benzin ist äußerst leicht entzündlich und Benzindämpfe sind explosiv.
- ⚠ Wenn Benzin auf Ihren Körper oder auf Ihre Kleidung verschüttet wird, können schwere Verletzungen auftreten. Spülen Sie sofort Ihre Haut und wechseln Sie Ihre Kleidung!
- ⚠ Verwenden Sie nur zugelassene Benzinbehälter. Verwenden Sie keine Getränkeflaschen oder ähnliches!
- ⚠ Löschen Sie alle Zigaretten, Zigarren, Pfeifen und sonstige Zündquellen.
- ⚠ Betanken Sie die Maschine niemals in geschlossenen Räumen.
- ⚠ Lassen Sie die Maschine vor dem Betanken auskühlen.
- ⚠ Füllen Sie den Tank niemals mehr als bis 2,5 cm unter dem Rand des Einfüllstutzens, so dass der Kraftstoff Platz zur Ausdehnung hat.
- ⚠ Schließen Sie den Tankdeckel gut nach dem Betanken.
- ⚠ Verwenden Sie beim Betanken niemals die Feststellfunktion der Tankpistole.
- ⚠ Rauchen Sie nicht beim Betanken.
- ⚠ Betanken Sie niemals innerhalb von Gebäuden oder wo Benzindämpfe auf eine Zündquelle treffen können.
- ⚠ Halten Sie Benzin und Motor entfernt von Geräten, Zündflammen, Grills, elektrischen Geräten, Elektrowerkzeugen usw.
- ⚠ Der Kraftstofftank darf nur im Freien entleert werden.

## Wartung und Aufbewahrung

- ⚠ Zur Wartung und Reinigung, zum Austausch von Werkzeugen und beim Transport ohne eigene Motorkraft muss der Motor abgestellt werden.
- ⚠ Überprüfen Sie regelmäßig, dass alle Schrauben und Muttern gut angezogen sind. Ziehen Sie sie nötigenfalls an.
- ⚠ Vor dem Lagern in geschlossenen Räumen oder unter einer Abdeckung muss der Motor vollkommen abgekühlt sein.
- ⚠ Wenn die Maschine einige Zeit lang nicht benutzt wurde, beachten Sie bitte die Anleitungen in dieser Bedienungsanleitung.
- ⚠ Halten Sie die Sicherheits- und Hinweisschilder intakt oder ersetzen Sie sie nötigenfalls.
- ⚠ Verwenden Sie nur Originalersatzteile oder -zubehör. Bei Verwendung von Nicht-Originalteilen oder -zubehör erlischt die Produkthaftung.
- ⚠ Ersetzen Sie schadhafte Schalldämpfer.

## Verschiedenes

- ⚠ Das Getriebe ist bei Lieferung gut geschmiert. Stellen Sie aber vor jeder Verwendung sicher, dass es gut geschmiert ist.
- ⚠ Der Motor wird nicht mit Öl vorgefüllt.
- ⚠ Werkseitig montierte Steuerelemente wie z.B. das am Griff montierte Kupplungskabel dürfen nicht entfernt oder freigelegt werden.
- ⚠ Entleeren Sie den Kraftstofftank nur im Freien. Benzin ist äußerst leicht entzündlich und Benzindämpfe sind explosiv.
- ⚠ Stellen Sie sicher, dass die Maschine beim Transport auf einem Pritschenwagen o.ä. gut gesichert ist.
- ⚠ Schließen Sie die Drossel beim Abstellen des Motors und schließen Sie das Kraftstoffventil.

## Montage

Bitte folgen Sie den Schritten in der Abbildung:  
(Das aktuelle Modell kann von der Abbildung abweichen)

1. Kartoninhalt
  - A. Motorhacke mit oberem Lenker und Kabeln.
  - B. Messer
  - C. Unterer Lenker
  - D. Seitenschutz
  - E. Bedienungsanleitung und Bolzen
2. Montieren Sie die beiden unteren Lenker mit den mitgelieferten Schrauben
3. Montieren Sie den Seitenschutz mit den mitgelieferten Bolzen und Muttern. Beachten Sie, dass der Seitenschutz unter dem Körper zu montiert sein muss
4. Montieren Sie die Messer mit den Splint und Bolzen
5. Befestigen Sie die Bremssporn mit den Splint und Bolzen

### Füllen Sie Öl in den Motor.

Weitere Hinweise finden Sie im Abschnitt Ölwechsel.

## Bekleidung

Tragen Sie bei der Arbeit mit dem Gerät eng anliegende Arbeitsbekleidung, robuste Arbeitshandschuhe, einen Gehörschutz sowie Schuhe mit trittsicheren Sohlen und Stahlkappen.

## Bedienung der Gartenfräse

- ⚠ Kontrollieren Sie vor der Inbetriebnahme, dass das Gerät auf ebenem Boden steht und die Stützräder heruntergelassen wurden
- ⚠ Alle in der Nähe befindlichen Fremdkörper sind zu entfernen. Steine, Glas, Zweige und ähnliche Gegenstände können das Gerät beschädigen. Danach alle Schrauben auf festen Sitz überprüfen.
- ⚠ Starten Sie den Motor (vgl. nachstehende Anleitung). Halten Sie sich von allen beweglichen Maschinenteilen fern.
- ⚠ Versuchen Sie bei laufendem Motor nicht, das Gerät auf unsachgemäße Weise zu bewegen.

Die Gartenfräse wird zur Kultivierung von Gemüsegärten und Blumenbeeten verwendet. Lesen Sie vor der Inbetriebnahme die Bedienungsanleitung sorgfältig durch und machen Sie sich insbesondere mit dem Starten und Stoppen des Geräts vertraut. Starten Sie immer die Maschine von der gepunkteten Sicherheitszone aus. Siehe Abbildung 8

Abb 9A: Um den schwarzen Kupplungsgriff zu betätigen, muss zunächst der Steuerhebel aktiviert werden. Wenn Sie den Steuerhebel nach rechts oder links kippen und dann den schwarzen Griff aktivieren, fährt die Gartenfräse vorwärts oder rückwärts. Um die Richtung zu ändern, lassen Sie den Griff los, stellen Sie den Schalter auf die neue gewünschte Richtung und aktivieren Sie den Griff.

Abb 9B: Wenn der schwarze Kupplungshebel an der rechten Seite des Griffs gedrückt wird, beginnen sich die Hackmesser zu drehen. Um eine optimale Spannung des Riemens zu gewährleisten, ist es wichtig, den Hebel ganz nach unten zum Griff zu halten. Der Riemen überträgt die Kraft vom Motor zum Getriebe. Ziehen Sie den roten Griff nach innen, um ihn einzuschalten.

Seien Sie vorsichtig beim Rückwärtsfahren. Es ist wichtig, dass vor dem Rückwärtsfahren alle Hindernisse aus der Gegend beseitigt sind. Fahren Sie die Gartenfräse niemals rückwärts gegen eine Wand, einen Baum oder ein anderes feststehendes Hindernis.

### Sicherheitsbereich

---

Bei laufendem Motor dürfen Sie den Sicherheitsbereich Abb 10 nicht verlassen. Sollte ein Verlassen dieses Bereichs erforderlich sein (z.B. weil Sie ein Zubehörteil montieren wollen), müssen Sie zuerst den Motor ausschalten. In der Regel muss die Fräse zwei- bis dreimal aus verschiedenen Richtungen über einen Bereich geführt werden. Arbeiten Sie nicht in sehr nasser Erde, da sich sonst Schollen bilden, die schwer aufzubrechen sind.

### Einstellen des Lenkers

---

Der Lenkerwinkel lässt sich mit den Handrädern einstellen. Insgesamt sind drei Positionen einstellbar. Für den Transport lässt sich der Lenker nach vorn klappen. Achtung! Achten Sie darauf, dass die Bowdenzüge nicht eingeklemmt werden.

### Einstellen des Rads bzw. des Tiefenanschlags

---

Abbildung 11: Die Motorhacke wird mit montierten Stützrädern geliefert. Sie können auf die gewünschte Höhe eingestellt werden, indem der Feststellhebel gezogen und der Ring nach oben oder unten bewegt wird. Der Radring kann verwendet werden, um die Maschine bei der Arbeit zu stabilisieren und verhindert, dass die Maschine in weicher Erde umkippt.

Der Bremssporn kann auf drei verschiedene Arbeitstiefen eingestellt werden. Je tiefer der Bremssporn in der Erde sitzt, desto tiefer graben sich die Messer ein und desto langsamer ist der Vortrieb der Maschine. Die richtige Bearbeitungstiefe erleichtert ihre Arbeit. Die richtige Bearbeitungstiefe hängt vom Boden ab; wir empfehlen Ihnen, mehrere Versuche durchzuführen, um herauszufinden, wie tief der Bremssporn liegen sollte, damit Sie in Ihrem Boden optimal arbeiten können.

Um den Bremssporn einzustellen, müssen Sie ihn zurück und nach oben ziehen, bis die gewünschte Höhe gefunden ist. Bringen Sie den Bremssporn senkrecht an, und er rastet ein. Der Bremssporn kann auf verschiedene Bearbeitungstiefen eingestellt werden. Je tiefer der Bremssporn in den Boden eindringt, desto tiefer arbeitet die Motorhacke. Die richtige Einstellung ist vom Boden abhängig.

### Starten und Stoppen des Motors

---

**ACHTUNG: Vor dem Einschalten immer den Ölstand kontrollieren!**

Der Ölfüllstand muss zwischen der Mindest- und der Höchstmarkierung auf dem Ölpeilstab liegen. Verwenden Sie ausschließlich Öl des Typs SAE-30 und Benzin des Typs „Super Bleifrei“ (95 Oktan). Der Benzintank darf auf keinen Fall überfüllt werden.

**Achtung:** Befinden Sie sich nie in der gestrichelten Zone, wenn Sie den Motor starten! Starten Sie immer den Motor von der gepunkteten Sicherheitszone aus. Siehe Abbildung 8

### Start

1. Stellen Sie den Gaszug auf Schnell.
2. Choke auf Schnell stellen. Um Choke zu öffnen, Hebel ganz nach links schieben. Der Choke wird nicht benötigt, wenn der Motor bereits warm ist.
3. Ziehen Sie am Starterseil, um den Motor zu starten. Führen Sie anschließend immer das Starterseil manuell zurück in den Motor.
4. Nach Starten des Motors, den Choke schließen und Gashebel leicht drücken.

### Stoppen

1. Stellen Sie den Gaszug auf Langsam und lassen Sie den Motor 30 Sekunden laufen
2. Stellen Sie (im Leerlauf) den Gaszug auf "stop".



Im laufenden Betrieb kann der Lenker vibrieren. Sie sollten daher alle zwei Stunden eine Pause machen. Reinigung der Gartenfräse

### Reinigung

---

Das Gerät sollte nach Gebrauch gereinigt werden. Spritzen Sie Erde und Schmutz ab und entfernen Sie Grasreste von der Welle. Die Rahmennummer darf nur mit einem feuchten Lappen abgewischt werden, um vorzeitigen Abrieb zu vermeiden. Zur Reinigung keinesfalls einen Hochdruckreiniger verwenden!

### Ölwechsel

---

Der erste Ölwechsel sollte nach fünf Betriebsstunden erfolgen. Nach diesem ersten Ölwechsel reicht es, einmal jährlich das Öl zu ersetzen.

1. Lassen Sie den Motor fünf Minuten laufen, damit das Öl warm wird. Warmes Öl fließt besser, wodurch der vollständige Ölwechsel erleichtert wird.
2. Schalten Sie den Motor nach 5 Minuten aus. Ziehen Sie den Zündkerzenstecker und lösen Sie die Ölablassschraube, um das Öl abzulassen. Stellen Sie rechtzeitig einen Auffangbehälter für das Altöl bereit. Der Behälter muss ausreichendes Fassungsvermögen haben. **ACHTUNG:** Der Motor darf maximal um 45 Grad nach hinten gekippt werden.
3. Schrauben Sie die Ölablassschraube wieder ein und füllen Sie neues Öl in den Motor. Ziehen Sie vorher den Ölpeilstab heraus und achten Sie darauf, dass Sie nicht zuviel Öl nachfüllen.
4. Setzen Sie den Zündkerzenstecker wieder ein.

Sie können auch einen Ölwechsel-Pumpensatz verwenden.

1. Saugen Sie das Altöl mit der Spritze durch die Einfüllöffnung ab. Halten Sie den Schlauch in den Ölsumpf. Entsorgen Sie das Altöl in den Behälter.
2. Füllen Sie frisches Öl des Typs SAE-30 in den Motor.
3. Kontrollieren Sie den Ölstand mit einem Ölpeilstab.

**Altöl ist umweltgerecht zu entsorgen.  
Öl und Ölpumpensatz sind nicht im Lieferumfang  
enthalten.**

## Wartung der Zündkerze

---

- Ziehen Sie den Zündkerzenstecker
- Entfernen Sie Schmutz und Rückstände von der Zündkerze mit einer Bürste.
- Lösen Sie die Zündkerze mit einem Zündkerzenschlüssel.
- Kontrollieren Sie die Isolierung.
- Reinigen Sie die Zündkerze mit einer Stahlbürste.
- Messen Sie den Abstand zwischen den Elektroden. Achten Sie dabei darauf, dass die Elektroden nicht beschädigt werden. Der Abstand muss 0,7 bis 0,8 mm betragen.
- Setzen Sie die Zündkerze wieder ein. Eine beschädigte Kerze muss ersetzt werden.
- Setzen Sie den Zündkerzenstecker wieder ein.

## Aufbewahrung

---

- Wird das Gerät längere Zeit nicht benutzt, sind im Interesse einer langen Lebensdauer die nachstehenden Punkte zu beachten.
- Spritzen Sie Erde und Schmutz ab und entfernen Sie Grasreste von der Welle. Die Rahmennummer darf nur mit einem feuchten Lappen abgewischt werden, um vorzeitigen Abrieb zu vermeiden.
- Zur Reinigung keinesfalls einen Hochdruckreiniger verwenden!
- Wischen Sie das Gerät komplett mit einem feuchten Tuch sauber. Wischen Sie mit einem in Öl getauchten Lappen nach, um Rostansatz zu vermeiden. Das Gerät muss an einem trockenen und sauberen Ort gelagert werden.

## Fehlersuche

---

### Der Motor springt nicht an

1. Kraftstoffeinstellung kontrollieren.
2. Zündkerze prüfen.
3. Alter des Benzins im Tank kontrollieren.
4. Weitere Hinweise zur Fehlersuche sind der separaten Motoranleitung zu entnehmen.

## Technische Daten

---

<b>Modell</b>	GPSOT81265
Länge (mm)	1210
Breite (mm)	550-850
Höhe (mm)	1020
Gewicht ohne Kraftstoff (kg)	52, 5
Vorwärtsgänge	1
Rückwärtsgänge	1
Griff	Nichteinstellbar
Arbeitsbreite	36-85 cm
Arbeitstiefe	33 cm
Drehgeschwindigkeit (U/min)	160
Fetttyp	Multifak EP-0

### Der Motor läuft nicht gleichmäßig

1. Der Gashebel darf nicht auf Schnell stehen.
2. Alter des Benzins im Tank kontrollieren.

### Die Messer drehen sich nicht

1. Messer kontrollieren: Haben sich Steine zwischen die Messer geklemmt?
  1. Ggf. sind diese durch Abnehmen der Messer zu entfernen.
  2. Zustand und Führung der Bowdenzüge kontrollieren.
  3. Zustand und Führung des Riemens kontrollieren.
  4. Einstellung des Riemenspanners kontrollieren.

### Die Messer halten nicht automatisch an

1. Motor ausschalten und Händler kontaktieren.

## Allgemeine Vorsichtsmaßnahmen

---

1. Geräuschpegel von mehr als 85 dB(A) sind bei längerer Dauer gesundheitsschädlich. Tragen Sie bei der Arbeit mit dem Gerät immer einen Gehörschutz.
2. Reduzieren Sie die Motordrehzahl so weit wie möglich, um den Geräusch- und Schwingungspegel zu senken.
3. Eine weitere Senkung des Geräuschpegels erreichen Sie, wenn Sie das Gerät nur im Freien betreiben.
4. Der Schwingungspegel lässt sich durch festes Anfasen des Lenkers reduzieren.
5. Das Gerät ist relativ laut. Arbeiten Sie deshalb nur tagsüber mit dem Gerät.
6. Tragen Sie eng anliegende Arbeitsbekleidung, robuste Arbeitshandschuhe, einen Gehörschutz sowie Schuhe mit trittsicheren Sohlen und Stahlkappen.
7. Machen Sie alle 2 Stunden eine Pause.

## FR - Sommaire "Traduction de la notice originale"

Consignes de sécurité .....	14
Assemblage.....	15
Vêtements .....	15
Utilisation du motoculteur .....	15
Périmètre de sécurité .....	16
Réglage de la poignée .....	16
Réglage de la roue / chevilles .....	16
Démarrage et arrêt du moteur .....	16
Nettoyage du motoculteur .....	16
Vidange de l'huile .....	16
Entretien de la bougie .....	17
Rangement.....	17
Dépannage.....	17
Bruit, vibrations et précautions .....	17
Caractéristiques techniques .....	17
Déclaration de conformité.....	40

Nous vous félicitons pour l'achat de votre nouvelle motoculteur. Veuillez lire attentivement ce manuel d'instructions et notamment les avertissements de sécurité signalés par ce symbole :



### Pièces de rechange

Une liste des pièces de rechange de ce produit est disponible sur notre site Web [www.texas.dk](http://www.texas.dk) Si vous connaissez la référence de l'article, vous pourrez être servi plus rapidement. Vous pouvez acheter vos pièces de rechange auprès des distributeurs de notre réseau. Consultez notre site pour trouver votre distributeur le plus proche.

## Consignes de sécurité

### Préparation

- ⚠ Ne mettez pas les mains ou les pieds à proximité ou au-dessous des pièces rotatives.
- ⚠ Lisez ce manuel attentivement. Assurez-vous d'être familiarisé avec les différentes commandes, les réglages et les poignées de l'équipement.
- ⚠ Assurez-vous que vous savez comment arrêter l'unité et que vous êtes familiarisé avec l'arrêt d'urgence.
- ⚠ Ne laissez jamais des enfants ou des personnes non familiarisées avec ces instructions utiliser l'équipement. Notez que les réglementations locales peuvent limiter l'âge de l'utilisateur.
- ⚠ N'utilisez pas la machine si vous vous sentez mal, êtes fatigué ou avez consommé de l'alcool ou des drogues.
- ⚠ Inspectez toujours la machine avant de l'utiliser. Vérifiez qu'aucune pièce n'est usée ou endommagée.
- ⚠ Remplacez les éléments et boulons usés ou endommagés en bloc pour préserver l'équilibre.
- ⚠ L'utilisateur de la machine est responsable de la sécurité des autres personnes.
- ⚠ N'utilisez jamais la machine à proximité d'enfants ou d'animaux.
- ⚠ L'utilisateur de la machine est responsable de tout accident ou risque impliquant d'autres personnes et leurs biens.
- ⚠ Inspectez minutieusement la zone où l'équipement doit être utilisé. Retirez si nécessaire les corps étrangers.
- ⚠ Ne faites jamais le plein d'essence à l'intérieur ou lorsque le moteur tourne.

- ⚠ Les fuites d'essence sont extrêmement inflammables, ne faites jamais le plein lorsque le moteur est encore chaud.
- ⚠ Essayez toute fuite d'essence avant de démarrer le moteur. Risque d'incendie ou d'explosion !
- ⚠ Faites attention aux risques encourus lors des travaux sur des terrains difficiles, comme un sol extrêmement dur ou pierreux.
- ⚠ Il est indispensable de porter des bottes à semelles antidérapantes et gaine en acier. Évitez de porter des vêtements amples.

### Utilisation

- ⚠ Démarrez toujours le moteur dans la zone de sécurité.
- ⚠ Ne quittez pas la zone de sécurité lors de l'utilisation de la machine. Si vous devez quitter la zone de sécurité, coupez le moteur avant de quitter la zone.
- ⚠ Après avoir heurté un corps étranger, arrêtez immédiatement le moteur, retirez le capuchon de la bougie et inspectez minutieusement la machine pour détecter un éventuel dégât. Réparez le dégât avant de continuer.
- ⚠ Si la machine commence à vibrer de manière anormale, arrêtez le moteur et identifiez immédiatement la cause. Les vibrations signalent en général un dégât.
- ⚠ Mettez toujours les leviers au point mort, coupez le moteur et retirez la bougie lorsque l'unité n'est pas surveillée.
- ⚠ Coupez toujours le moteur et vérifiez que toutes les parties mobiles sont complètement arrêtées avant de réaliser une réparation, un réglage ou une inspection.
- ⚠ Faites preuve d'une extrême prudence lors d'une utilisation en pente.
- ⚠ N'utilisez jamais la machine à vive allure.
- ⚠ Ne dépassez pas la capacité de la machine en essayant de travailler trop rapidement.
- ⚠ Ne transportez pas de passagers.
- ⚠ Faites preuve d'attention lorsque la machine est en marche arrière.
- ⚠ Ne laissez jamais des passants se tenir devant l'unité.
- ⚠ Dégagez toujours les lames lorsque la machine n'est pas utilisée.
- ⚠ Utilisez uniquement la machine de jour ou dans des zones entièrement éclairées.
- ⚠ Assurez une bonne stabilité et gardez toujours une bonne prise sur les poignées. Marchez toujours, ne courez jamais.
- ⚠ N'utilisez pas l'équipement pieds nus ou en portant des sandales.
- ⚠ Faites preuve d'une extrême prudence lorsque vous changez de sens sur les pentes.
- ⚠ Sur les fraises arrière, vérifiez que les lames sont protégées par un écran de protection, seule la partie des lames qui pénètre dans le sol doit être libre.
- ⚠ N'essayez jamais d'effectuer des réglages lorsque le moteur est en marche.
- ⚠ Faites preuve d'une extrême prudence en marche arrière ou lorsque vous tirez la machine en arrière.
- ⚠ N'utilisez jamais le moteur à l'intérieur ou dans des endroits mal ventilés. Les gaz d'échappement du moteur contiennent du monoxyde de carbone. Le non-respect peut entraîner des blessures graves voire mortelles.



## Utilisation sûre de l'essence

- ⚠ Soyez extrêmement prudent lorsque vous manipulez de l'essence. L'essence est extrêmement inflammable et ses émanations sont explosives.
- ⚠ Une fuite d'essence sur le corps ou les vêtements peut entraîner de graves blessures. Rincez votre peau et changez de vêtements immédiatement !
- ⚠ Utilisez uniquement un récipient d'essence approuvé. N'utilisez pas de bouteilles de boisson ou d'autres récipients similaires !
- ⚠ Éteignez les cigarettes, cigares, pipes et autres sources d'inflammation.
- ⚠ Ne faites jamais le plein de votre machine à l'intérieur.
- ⚠ Laissez le moteur refroidir avant de faire le plein.
- ⚠ Ne remplissez jamais le réservoir de combustible à plus de 2,5 cm sous l'orifice de remplissage, afin de laisser suffisamment d'espace pour l'expansion du combustible.
- ⚠ Après le plein, vérifiez que le bouchon est bien serré.
- ⚠ N'utilisez jamais la fonction de verrouillage du pistolet à essence lorsque vous faites le plein.
- ⚠ Ne fumez pas lorsque vous faites le plein.
- ⚠ Ne faites jamais le plein à l'intérieur d'un bâtiment ou aux endroits où les émanations d'essence pourraient entrer en contact avec une source d'inflammation.
- ⚠ Conservez l'essence et le moteur à l'écart des appareils, lampes témoin, barbecues, appareils électriques, outils électriques, etc.
- ⚠ Si le réservoir de combustible doit être purgé, cette opération doit avoir lieu à l'extérieur.

## Entretien et rangement

- ⚠ Le moteur doit être coupé lors des travaux de maintenance et de nettoyage, du changement d'outils et du transport par d'autres moyens que son propre déplacement.
- ⚠ Vérifiez régulièrement que tous les boulons et écrous sont serrés. Resserrez-les si nécessaire.
- ⚠ Le moteur doit être complètement refroidi avant d'être rangé à l'intérieur ou couvert.
- ⚠ Si la machine n'est pas utilisée pendant un certain temps, veuillez consulter les consignes de ce manuel.
- ⚠ Si nécessaire, les étiquettes de sécurité et de consignes doivent être entretenues et remplacées.
- ⚠ Utilisez uniquement des pièces de rechange ou accessoires d'origine. En cas d'utilisation d'autres pièces ou accessoires, la responsabilité ne s'applique plus.
- ⚠ Remplacez les pots d'échappement défectueux.

## Divers

- ⚠ Les engrenages sont livrés graissés. Vérifiez néanmoins qu'ils sont bien graissés avant chaque utilisation.
- ⚠ Le moteur n'est pas livré avec le plein d'huile.
- ⚠ Les dispositifs de commande ajustés en usine, comme le câble d'embrayage monté sur la poignée, ne doivent pas être retirés ou mis à jour.
- ⚠ Ne purgez le réservoir de combustible qu'à l'extérieur. L'essence est extrêmement inflammable et ses émanations sont explosives.
- ⚠ Vérifiez que la machine est bien sécurisée lors de son transport sur une plate-forme, etc.
- ⚠ Baissez les gaz pendant l'arrêt du moteur et fermez le robinet de combustible.

## Assemblage

S'il vous plaît suivez les étapes décrites dans la figure: (le modèle peut différer de l'illustration ci)

1. Contenu de la boîte
  - A. Motoculteur
  - B. Direction supérieure et câbles
  - C. Protections latérales
  - D. Lames
  - E. Manuel d'utilisation et boulons
2. Monter les deux guidons inférieurs avec les boulons fournis.
3. Montez les protections latérales en utilisant des boulons et des écrous fournis. Notez que les protections latérales doivent passer sous le corps jaune.
4. Monter les lames à l'aide des vis fendues et des épingles.
5. Patin de profondeur de montage avec la goupille fournie.

**Remplissez le moteur d'huile.  
Reportez-vous à la section Vidange d'huile pour en savoir plus.**

## Vêtements

Lorsque vous utilisez la machine, portez des vêtements ajustés, de solides gants de travail, des protège-tympan et des bottes antidérapantes avec coques en acier.

## Utilisation du motoculteur

- ⚠ Assurez-vous que le motoculteur est positionné sur une surface plane, avec les roues de support abaissées avant de démarrer.
- ⚠ Enlevez tous les objets étrangers présents dans la zone de travail avant d'utiliser le motoculteur. Les pierres, le verre, les branches, etc. peuvent endommager le motoculteur. Vérifiez également que tous les boulons du motoculteur sont serrés.
- ⚠ Démarrez le moteur conformément aux instructions ci-après. Tenez-vous à l'écart des pièces mobiles du motoculteur.
- ⚠ Pendant que le moteur tourne, ne tentez jamais de déplacer le motoculteur de manière autre que celle prévue pour son utilisation normale.

Le motoculteur est conçu pour cultiver les jardins potagers et les plates-bandes de fleurs. Veillez à vous familiariser avec les présentes instructions avant d'utiliser le motoculteur, et notamment avec les procédures de démarrage et d'arrêt du moteur. Toujours démarrer le moteur depuis la zone de sécurité en pointillés Voir figure 8

Fig 9A: Le manche de commande doit d'abord être activé pour pouvoir utiliser la poignée noire. Pencher le manche de commande à droite ou à gauche, puis activer la poignée noire pour faire avancer ou reculer le motoculteur.

Fig 9B : Lorsque vous abaissez le levier d'embrayage à droite de la manette, les lames rotatives commencent à tourner. Pour assurer une tension optimale de la courroie, il est important d'abaisser complètement le levier vers la

manette. La courroie transfère la puissance du moteur à la transmission. doté d'une marche arrière. Pour l'actionner, abaissez la manette rouge gauche.

Faire attention lors de la marche arrière. Il est important que la zone ne présente aucun obstacle avant la marche arrière. Ne jamais mettre le motoculteur en marche arrière contre un mur, un arbre ou tout autre obstacle fixe.

### **Périmètre de sécurité**

---

Lorsque vous utilisez la machine et lorsque le moteur est en marche, veillez à ne pas quitter le périmètre de sécurité indiqué en rouge ci-dessous fig 10. S'il s'avère nécessaire de quitter ce périmètre (par exemple, pour la mise en place d'un accessoire), veillez d'abord à couper le moteur.

Il est généralement nécessaire de passer le motoculteur deux à trois fois dans différentes directions sur une même portion de terrain. Ne retournez pas une terre très mouillée, car des blocs de terre difficiles à désintégrer peuvent se former.

### **Réglage de la poignée**

---

Vous pouvez ajuster l'angle de la poignée. Servez-vous le molette pour la régler dans l'une des trois positions possibles. La poignée peut être rabattue vers l'avant en cours de transport. Remarque ! Assurez-vous que les câbles ne sont pas coincés.

### **Réglage de la roue / chevilles**

---

Fig 11 Les roues de support sont montées sur le motoculteur. Vous pouvez les régler à la hauteur souhaitée en tirant le cliquet et en levant ou baissant la bague. La bague de roue peut servir à stabiliser la machine pendant le travail et contribue également à empêcher la machine de s'enfoncer dans des sols meubles.'

Le patin de profondeur peut être réglé pour travailler le sol à trois profondeurs différentes. Plus le patin est enfoncé profondément dans le sol, plus les lames travaillent en profondeur et plus la machine avance lentement. Choisir la bonne profondeur vous facilitera le travail. La bonne profondeur dépend du sol, et nous vous recommandons de faire plusieurs essais pour régler la profondeur du patin afin d'obtenir un résultat optimal sur votre sol.

Pour régler le patin de profondeur, tirez-le vers l'arrière et vers le haut jusqu'à atteindre la hauteur souhaitée. Placez le patin à la verticale et il s'enclenchera dans un cran. Le patin peut être réglé à différentes profondeurs. Plus il pénètre profondément dans le sol, plus le motoculteur travaille le sol en profondeur. Le bon réglage dépend du sol.

### **Démarrage et arrêt du moteur**

---

**IMPORTANT** - Contrôlez toujours le niveau d'huile avant d'utiliser le motoculteur.

Le niveau d'huile doit toujours être compris entre les marques MIN et MAX sur la jauge. Utilisez toujours de l'huile SAE-30. Utilisez uniquement de l'essence 95 octanes sans plomb. Ne remplissez jamais le réservoir d'essence.

Avertissement : Rester en dehors de la zone hachurée lors du démarrage du moteur ! Toujours démarrer le moteur depuis la zone de sécurité en pointillés Voir figure 8

### **Commencer**

1. Réglez la commande d'accélération (papillon des gaz) au maximum
2. Positionnez le papillon des gaz au maximum. Déplacez le levier du papillon à fond vers la gauche. Le papillon n'est pas nécessaire si le moteur est chaud.
3. Tirez sur le cordon pour démarrer le moteur. Veillez toujours à remettre le cordon de démarrage manuellement en place dans le moteur.
4. Une fois le moteur en marche, réglez le papillon des gaz au minimum (complètement à droite). Engagez légèrement l'accélérateur.

### **Arrêt du moteur**

1. Réglez la commande d'accélération sur la vitesse basse et laissez le moteur tourner pendant 30 secondes environ.
2. Lorsque le moteur tourne au ralenti, réglez la commande d'accélération sur l'arrêt complet.



Des vibrations peuvent se propager à travers la poignée en cours d'utilisation. Dès lors, nous vous recommandons de faire une pause toutes les deux heures

### **Nettoyage du motoculteur**

---

Le motoculteur doit être nettoyé après utilisation. Rincez la terre et les saletés à l'aide de votre tuyau d'arrosage. Retirez l'herbe, etc. de l'arbre de rotor. Le numéro de châssis doit uniquement être nettoyé avec un chiffon humide, et ce pour éviter toute usure inutile. N'utilisez pas de nettoyeur haute pression.

### **Vidange de l'huile**

---

La première fois, l'huile doit être vidangée après cinq heures de marche. Ensuite, elle doit être remplacée une fois par an.

1. Laissez le moteur tourner pendant cinq minutes pour chauffer l'huile. Cela permet à l'huile de s'écouler plus facilement et garantit une vidange complète.
2. Arrêtez le moteur après cinq minutes. Retirez le protecteur de bougie. Pour vider l'huile, dévissez le bouchon du carter. Veillez à vider l'huile dans un récipient d'une contenance suffisante. Remarque ! Le moteur ne doit pas être incliné à plus de 45° vers l'arrière. Revissez le bouchon du carter et versez de l'huile neuve dans le moteur.
3. Pour ce faire, enlevez la jauge et versez la quantité d'huile recommandée.
4. Remettez le protecteur de bougie en place.

Vous pouvez également utiliser un kit de pompage pour la vidange d'huile

1. Aspirez l'huile par l'orifice de remplissage d'huile à l'aide de la seringue. Utilisez le tuyau pour atteindre le fond du carter. Transférez l'huile usagée dans le conteneur.
2. Remplissez le moteur d'huile SAE-30.
3. Vérifiez le niveau d'huile à l'aide de la jauge.

Veillez au respect de l'environnement pour la mise au rebut de l'huile usagée.

L'huile et le kit de pompage ne sont pas fournis.

## Entretien de la bougie

- Retirez le protecteur de bougie.
- Éliminez à l'aide d'une brosse toute la saleté et tous les dépôts présents sur la bougie.
- Desserrez la bougie à l'aide d'une fiche.
- Vérifiez que l'isolation est intacte.
- Nettoyez la bougie à l'aide d'une brosse métallique.
- Mesurez l'écart de l'électrode. Prenez garde de ne pas endommager l'électrode. L'écart doit compris entre 0,7 et 0,8 mm.
- Remettez la bougie en place. En cas d'endommagement, remplacez-la.
- Remettez le protecteur de bougie en place.

## Rangement

- Si le motoculteur doit rester inutilisé pendant une longue période, suivez les instructions ci-dessous pour préserver sa durée de vie.
- Rincez le motoculteur à l'aide de votre tuyau d'arrosage pour éliminer la terre et les saletés. Retirez l'herbe, etc. de l'arbre de rotor. Le numéro de châssis doit uniquement être nettoyé avec un chiffon humide, et ce pour éviter toute usure inutile. N'utilisez pas de nettoyeur haute pression.
- Nettoyez bien le motoculteur avec un chiffon humide. Nettoyez les surfaces inférieures avec un chiffon huilé pour empêcher la corrosion.
- Rangez toujours votre motoculteur dans un lieu sec et propre.

## Dépannage

### Le moteur ne démarre pas

1. Assurez-vous que la commande d'alimentation est correctement réglée.
2. Vérifiez la bougie.
3. Assurez-vous que le réservoir est rempli d'essence fraîche.
4. Reportez-vous aux instructions séparées sur le moteur pour tout autre dépannage.

### Le moteur ne fonctionne pas normalement

1. Assurez-vous que la commande d'accélération n'est pas réglée au maximum.
2. Assurez-vous que le réservoir est rempli d'essence fraîche.

### Les lames ne tournent pas

1. Assurez-vous que des pierres ne sont pas coincées entre les lames.
2. Détachez les lames pour retirer les pierres.
3. Assurez-vous que les câbles sont en bon état de marche et correctement montés.
4. Assurez-vous que la courroie est en bon état de marche et correctement montée.
5. Assurez-vous que le tendeur de courroie est correctement réglé.

### Les lames ne s'arrêtent pas

1. Arrêtez le moteur et contactez le distributeur.

## Bruit, vibrations et précautions

1. Toute exposition de longue durée à des niveaux de bruit supérieurs à 85 dB(A) est nocive. Veillez toujours à porter des protège-tympons lorsque vous utilisez la machine.
2. Réduisez le régime du moteur pour réduire les vibrations et le bruit.
3. Pour réduire davantage encore le niveau de bruit, utilisez le motoculteur uniquement dans un endroit ouvert.
4. Pour réduire les vibrations, maintenez fermement la poignée.
5. Pour éviter de déranger d'autres personnes, utilisez uniquement le motoculteur pendant la journée.
6. Portez des vêtements ajustés, de solides gants de travail, des protège-tympons et des bottes antidérapantes avec coques en acier.
7. Faites une pause de 30 min toutes les deux heures de travail.
- 8.

## Caractéristiques techniques

<b>Modèle</b>	GPSOT81265
Longueur (mm)	1210
Largeur (mm)	550-850
Hauteur (mm)	1020
Poids (kg)	52,5
Vitessesavant	1
Vitessesarrière	1
Traiter	Non réglable
Largeur de travail	36-85 cm
Profondeur de travail	33 cm
Vitesse de rotation, les pales	160
Type de graisse	Multifak EP-0

## PL - Spis treści - "Tłumaczeniem instrukcji oryginalnej"

Środki ostrożności .....	18
Montaż.....	19
Ubranie robocze.....	19
Praca z glebogryzarką.....	19
Strefa bezpieczeństwa .....	20
Regulacja ustawienia kierownicy .....	20
Ustawianie zespołu kół / regulatora głębokości uprawy .....	20
Uruchamianie i zatrzymywanie silnika .....	20
Czyszczenie glebogryzarki .....	20
Wymiana oleju .....	20
Utrzymanie świecy zapłonowej.....	21
Przechowywanie .....	21
Wykrywanie i usuwanie usterek .....	21
Hałas, wibracje i środki zapobiegawcze .....	21
Dane techniczne.....	21
Deklaracja zgodności CE .....	40

Gratulujemy zakupu urządzenia glebogryzark. Bardzo ważne jest, aby przed przystąpieniem do pracy zapoznać się z treścią niniejszego podręcznika. Szczególną uwagę należy zwrócić na zalecenia dotyczące bezpieczeństwa, które są oznaczone następującym symbolem:



### Części zamienne

Wykaz części zamiennych dla tego produktu można znaleźć na naszej stronie internetowej [www.texas.dk](http://www.texas.dk) Będziemy mogli obsłużyć Cię szybciej, jeśli będziemy znali numer pozycji. Części zamienne można zakupić w sieci naszych dilerów. Prosimy odwiedzić naszą stronę internetową, aby odnaleźć najbliższego dilera.

## Środki ostrożności

### Przygotowanie

- ⚠ Nie zbliżać rąk i stóp w pobliże obracających się części.
- ⚠ Dokładnie przeczytać instrukcje. Zapoznać się ze sposobem sterowania, ustawieniami i uchwytami urządzenia.
- ⚠ Zapoznać się ze sposobem zatrzymywania urządzenia i zatrzymywaniem w nagłych przypadkach.
- ⚠ Nie pozwalać dzieciom i osobom niezaznajomionym z tymi instrukcjami na używanie urządzenia. Uwaga: lokalne przepisy mogą ograniczać wiek operatora urządzenia.
- ⚠ Nie obsługiwać urządzenia w razie złego samopoczucia, zmęczenia, po spożyciu alkoholu lub leków.
- ⚠ Zawsze przed użyciem sprawdzić urządzenie. Upewnić się, że nie ma zużytych lub uszkodzonych części.
- ⚠ Wymieniać zużyte lub uszkodzone elementy i śruby w zestawach tak, aby zachować wyważenie.
- ⚠ Operator urządzenia jest odpowiedzialny za bezpieczeństwo osób postronnych.
- ⚠ Nigdy nie używać urządzenia w pobliżu dzieci lub zwierząt.
- ⚠ Operator urządzenia jest odpowiedzialny za wypadki lub zagrożenia innych osób i ich własności.
- ⚠ Dokładnie sprawdzić obszar, na którym ma być używane urządzenie, jeśli to konieczne, usunąć obce przedmioty.

- ⚠ Nie napełniać paliwem w pomieszczeniu lub, gdy silnik pracuje.
- ⚠ Rozlana benzyna jest bardzo łatwo palna, nigdy nie napełniać zbiornika, gdy silnik jest gorący.
- ⚠ Przed uruchomieniem silnika wytrzeć rozlaną benzynę. Może dojść do pożaru lub eksplozji!
- ⚠ Uważać na zagrożenia podczas pracy na trudnym gruncie: bardzo kamienistym lub twardym.
- ⚠ Wymagane jest użycie butów z antypoślizgowymi podeszwami i stalowymi okuciami. Nie nosić luźnej odzieży.

### Obsługa

- ⚠ Silnik zawsze uruchamiać w bezpiecznej strefie.
- ⚠ Podczas obsługi urządzenia nie opuszczać bezpiecznej strefy; jeśli to konieczne, najpierw wyłączyć silnik.
- ⚠ Po uderzeniu obcego obiektu natychmiast zatrzymać silnik, zdjąć zakrętkę świecy zapłonowej i sprawdzić urządzenie. Naprawić uszkodzenia przed kontynuowaniem pracy.
- ⚠ Jeśli urządzenie zacznie wibrować nieprawidłowo, zatrzymać silnik i poszukać przyczyny. Wibracje zazwyczaj świadczą o uszkodzeniu.
- ⚠ gdy urządzenie jest pozostawiane bez nadzoru należy zawsze rozłączyć dźwignie, wyłączyć silnik i wyjąć świecę zapłonową.
- ⚠ Przed przystąpieniem do napraw, regulacji lub kontroli zawsze wyłączać silnik i upewnić się, że wszystkie ruchome części całkowicie się zatrzymały.
- ⚠ Zachować najwyższą ostrożność podczas pracy na zboczach.
- ⚠ Nigdy nie pracować w szybkim tempie.
- ⚠ Nie przeciążać urządzenia, pracując w zbyt szybkim tempie.
- ⚠ Nie przewozić osób.
- ⚠ Uważać, gdy urządzenie pracuje na biegu wstecznym.
- ⚠ Nie pozwalać osobom postronnym stawać przed urządzeniem.
- ⚠ Zawsze odłączać ostrza, jeśli nie są używane.
- ⚠ Pracować tylko w dzień lub przy dobrym oświetleniu.
- ⚠ Zachowywać stabilność i mocno trzymać uchwyty. Chodzić, nigdy nie biegać.
- ⚠ Nie obsługiwać urządzenia na bosaka lub w sandałach.
- ⚠ Zachować najwyższą ostrożność podczas zmiany kierunku na zboczach.
- ⚠ Przy glebogryzarkach tylnych upewnić się, że ostrza są zabezpieczone przez osłonę bezpieczeństwa; tylko część ostrza pracująca w błebie musi być wolna.
- ⚠ Nigdy nie wykonywać żadnych regulacji, gdy silnik pracuje.
- ⚠ Zachować szczególną uwagę podczas zmiany kierunku lub cofania urządzenia.
- ⚠ Nigdy nie uruchamiać silnika w pomieszczeniu zamkniętym lub w miejscu o słabej wentylacji. Spaliny zawierają tlenek węgla. Niezastosowanie się do tej instrukcji może doprowadzić do trwałego kalectwa lub śmierci.



## Bezpieczeństwo benzyny

- ⚠ Podczas obchodzenia się z benzyną zachować ostrożność. Benzyna jest bardzo łatwo palna, a jej opary są wybuchowe.
- ⚠ W razie rozlania benzyny na siebie lub na ubranie może dojść do poważnych obrażeń. Natychmiast się umyć i zmienić ubranie!
- ⚠ Używać tylko atestowanego zbiornika na benzynę. Nie używać butelek z napojów lub podobnych!
- ⚠ Zgasić papierosy, cygara, fajki i inne źródła zapłonu.
- ⚠ Nigdy nie tankować urządzenia wewnątrz pomieszczeń.
- ⚠ Przed ponownym zatankowaniem poczekać, aż silnik ostygnie.
- ⚠ Nigdy nie napełniać zbiornika powyżej poziomu 2,5 cm poniżej wlewu, musi tam pozostać przestrzeń na rozszerzanie się paliwa.
- ⚠ Po ponownym zatankowaniu mocno dokręcić zakrętkę.
- ⚠ Nigdy nie stosować blokady na pistolecie podczas tankowania.
- ⚠ Nie palić podczas tankowania.
- ⚠ Nigdy nie tankować w budynku lub w miejscu, gdzie opary benzyny mogą zetknąć się ze źródłem zapłonu.
- ⚠ Benzynę i silnik trzymać z dala od urządzenia, lamp, grillów, urządzeń elektrycznych, elektronarzędzi itd.
- ⚠ Jeśli paliwo ma być spuszczone ze zbiornika, należy wykonać to na świeżym powietrzu.

## Konserwacja i przechowywanie

- ⚠ Silnik należy zatrzymać przed przeprowadzaniem czyszczenia, zmianą narzędzi, transportem urządzenia.
- ⚠ Regularnie sprawdzać dokręcenie wszystkich śrub i nakrętek. Dokręcić, jeśli to konieczne.
- ⚠ Przed przechowywaniem urządzenia lub jego nakryciem silnik musi być zimny.
- ⚠ Jeśli urządzenie nie jest używane przez dłuższy czas, prosimy zapoznać się z tym podręcznikiem.
- ⚠ Wszystkie etykiety należy utrzymywać w dobrym stanie i w razie konieczności wymieniać.
- ⚠ Używać tylko oryginalnych części zamiennych lub akcesoriów. W przypadku użycia nieoryginalnych części lub akcesoriów wygasa wszelka odpowiedzialność.
- ⚠ Wymieniać zepsute tłumiki.

## Inne

- ⚠ Wszystkie mechanizmy są wstępnie nasmarowane. Jednak przed każdym użyciem upewnić się, że są wystarczająco nasmarowane.
- ⚠ Silnik nie jest napełniony olejem.
- ⚠ Przyrządy sterujące zamocowane fabrycznie, jak linka sprzęgła na uchwycie, nie mogą być usuwane lub odsłaniane.
- ⚠ Paliwo można spuszczać ze zbiornika tylko na zewnątrz pomieszczeń. Benzyna jest bardzo łatwo palna, a jej opary są wybuchowe.
- ⚠ Upewnić się, że podczas transportu urządzenie jest dobrze przymocowane.
- ⚠ Zmniejszyć prędkość podczas wyłączania silnika i zamknąć zawór paliwa.

## Montaż

Proszę wykonać kroki przedstawione na rysunku:  
(W rzeczywistości urządzenie może się nieznacznie różnić).

1. Zawartość opakowania
  - A. Głębogryzarka
  - B. Górny element kierujący z przewodami
  - C. Osłony boczne
  - D. Ostrza
  - E. Instrukcja obsługi i śruby
2. Zamontuj dwie dolne kierownice za pomocą śrub dostarczonych w zestawie.
3. Zamontować osłony boczne za pomocą śrub i nakrętek. Uwaga osłony boczne trzeba iść pod żółtym ciele.
4. Zamontować ostrza używając śruby zawlecza i szpilki.
5. Skid głębokość mocowanie z zawleczką dostarczone.

**Napełnij silnik olejem. Patrz rozdział Wymiana oleju,**

**gdzie podanych jest więcej szczegółów.**

## Ubranie robocze

Podczas używania maszyny należy nosić dopasowane ubrania robocze, mocne rękawice robocze, ochraniacze na uszy i nieślizgające się buty ze stalowymi wzmocnieniami na czubkach.

## Praca z głębogryzarką

- ⚠ Przed uruchomieniem ustawić maszynę na równej powierzchni z opuszczonymi kołami podpierającymi.
- ⚠ Przed użyciem maszyny usunąć wszystkie zawadzające objekty z pola pracy. Kamienie, szkło, gałęzie i tym podobne rzeczy mogą zniszczyć kultywator. Sprawdzić również, czy wszystkie śruby w głębogryzarce są odpowiednio dokręcone.
- ⚠ Uruchomić silnik zgodnie z instrukcjami podanymi dalej. Odsunąć się od poruszających się części maszyny
- ⚠ Gdy silnik pracuje, nie należy podejmować prób przesunięcia maszyny w inny sposób, niż zgodny z jej normalnym zastosowaniem.

Głębogryzarka została zaprojektowana do kultywacji ogrodów warzywnych oraz kwietników. Przed rozpoczęciem pracy z opisywaną tu maszyną należy zapoznać się z niniejszą instrukcją, w szczególności z procedurami uruchamiania i zatrzymywania silnika. Silnik należy uruchamiać zawsze ze strefy zaznaczonej kropkami patrz Rys. 8

Rys.9A: Aby używać uchwyt czarny, drążek sterowy musi być wcześniej aktywowany. Przez przesunięcie drążka sterowego w prawo lub lewo a następuje aktywowanie uchwytu czarnego, maszyna będzie poruszała się do przodu lub do tyłu. M

Rys 9B: Gdy czarna dźwignia zmiany biegów z prawej strony uchwytu zostaje opuszczona, ostrza zaczynają się obracać.

W celu zapewnienia optymalnego naciągu pasa, należy koniecznie opuścić dźwignię całkowicie w dół do uchwytu. Pas przekazuje moc z silnika do przekładni. Aby go załączyć, należy popchnąć czerwony uchwyt w dół. Zabrania się jednoczesnego opuszczenia uchwytu prawego i lewego! Może to spowodować uszkodzenie maszyny.

Należy zachować uwagę podczas zwracania. Przed rozpoczęciem zwracania ważne jest aby obszar był wolny od jakichkolwiek przeszkód. Nigdy nie wolno zwracać maszyną w pobliżu ściany, drzewa lub innej stałej przeszkody.

### **Strefa bezpieczeństwa**

---

Gdy maszyna jest użytkowana i pracuje silnik, nie należy opuszczać, oznaczonej na czerwono rys 10, strefy bezpieczeństwa. Gdy trzeba opuścić strefę bezpieczeństwa, na przykład po to, żeby dołączyć jakiś element wyposażenie dodatkowego, najpierw należy zatrzymać silnik.

Zwykle konieczne jest przejechanie jednego kawałka ziemi glebogryzarką 2-3 razy w różnych kierunkach. Nie należy uprawiać bardzo mokrej gleby, gdyż powoduje to powstawanie gród, które są trudne do rozbicia.

### **Regulacja ustawienia kierownicy**

---

Kąt ustawienia kierownicy można regulować. Do ustawienia kierownicy w jednym z 3 możliwych położań służą dwa pokręta po bokach. Na czas transportu kierownicę można złożyć do przodu. Uwaga: Sprawdzaj, czy nie zostały przytrzymałe linki.

### **Ustawianie zespołu kół / regulatora głębokości uprawy**

---

Rys. 11 Kółka wsporcze są zamontowane na glebogryzarce. Można ustawić je na odpowiedniej wysokości poprzez pociągnięcie uchwytu blokującego i przesunięcie pierścienia w górę lub w dół. Kółka pierścienia można użyć w celu ustabilizowania maszyny podczas uprawy oraz zabezpieczenia maszyny przed opadnięciem w miękką glebę.

Płożę ograniczania głębokości można ustawić na jedną z trzech głębokości uprawy. Im głębiej płoża jest osadzona w glebie, tym głębiej pracują ostrza i tym wolniej porusza się maszyna. Odpowiednia głębokość uprawy zmniejszy obciążenie robocze. Prawidłowa głębokość uprawy zależy od gleby - zalecamy wykonanie kilku prób w celu ustalenia optymalnego położenia płoży ograniczania głębokości.

Aby wyregulować płożę ograniczania głębokości, należy pociągnąć ją do tyłu i do góry, aż do uzyskania odpowiedniej wysokości. Ustawić płożę pionowo, aby zablokowała się w nacięciu. Płożę ograniczania głębokości można ustawić na różne głębokości uprawy. Im głębiej płoża jest osadzona w glebie, tym głębiej pracuje glebogryzarka. Odpowiednie ustawienie zależy od gleby.

### **Uruchamianie i zatrzymywanie silnika**

---

**PAMIĘTAJ:** Przed użyciem maszyny zawsze trzeba sprawdzać poziom oleju w silniku.

Poziom oleju musi zawsze znajdować się pomiędzy znakiem min. a maks. na wskaźniku prętowym. Stosować tylko olej SAE-30. Stosować tylko bezołowiową benzynę 95-oktanową. Nigdy nie przepelniać zbiornika benzyny.

Ostrzeżenie: Podczas uruchamiania silnika należy stać poza zakreśloną strefą! Silnik należy uruchamiać zawsze ze strefy zaznaczonej kropkami patrz Rys. 8

### **Start**

1. Ustaw sterownik przepustnicy na kierownicy na maks.
2. Ustaw zasysacz (ssanie) na maks. Przesuń dźwignię ssania całkowicie w lewo. Ssanie nie jest potrzebne, gdy silnik jest gorący.
3. Pociągnij za sznurek rozruchowy, aby uruchomić silnik. Sznurek rozruchowy należy później wprowadzić z powrotem do silnika podtrzymując go ręką.
4. Kiedy silnik jest uruchomiony, zamknij ssanie. Wystarczy otworzyć przepustnicę.

### **Zatrzymanie silnika**

1. Ustaw sterownik przepustnicy na "low" (niskie obr.) i pozwól silnikowi pracować przez około 30 sekund.
2. Gdy silnik pracuje na biegu jałowym, ustaw sterownik przepustnicy na znak stop.



Podczas pracy na kierownicy mogą przenosić się wibracje. Dlatego zalecamy przerwy w pracy co 2 godziny.

### **Czyszczenie glebogryzarki**

---

Po użyciu glebogryzarkę należy wyczyścić. Do zmycia ziemi i brudu można użyć węża ogrodowego. Usunąć wszelką trawę, itd. z wału wirnika. Tabliczkę znamionową powinno się czyścić wilgotną szmatką, aby uniknąć niepotrzebnych zniszczeń. Unikać stosowania do czyszczenia aparatów myjących o wysokim ciśnieniu wody.

### **Wymiana oleju**

---

Pierwszy raz należy wymienić olej po 5 godzinach pracy, a następnie corocznie.

1. Włącz silnik na 5 minut, aby rozgrzać olej. Umożliwi to bardziej swobodny wypływ oleju i sprawi, że wymiana oleju będzie pełniejsza.
2. Po 5 minutach zatrzymaj silnik. Zdejmij nasadkę świecy zapłonowej. Spuść olej wykręcając korek miski olejowej. Olej należy spuścić do pojemnika o wystarczającej objętości. Uwaga: Silnik nie może być przechylany do tyłu o więcej niż 45 stopni.
3. Wkręć na powrót korek miski olejowej i napełnij silnik nowym olejem. Można to zrobić po wyjęciu prętowego wskaźnika poziomu oleju, wlewając zalecaną ilość oleju.
4. Załóż na powrót nasadkę świecy zapłonowej.

Alternatywnie można użyć zasysającego zestawu do wymiany oleju.

1. Przy użyciu strzykawki odciągnij olej przez otwór wlewu oleju. Aby dostać się do miski olejowej, użyj węża.
2. Przelej zużyty olej do pojemnika.
3. Napełnij silnik nowym olejem SAE-30. Sprawdź poziom oleju za pomocą wskaźnika prętowego.

Pamiętaj o prawidłowym, zgodnym z przepisami o ochronie środowiska, usuwaniu oleju przepracowanego.

Olej i zestaw do zasysania oleju nie wchodzi w zakres dostawy!

## Utrzymanie świecy zapłonowej

- Zdejmij nasadkę świecy zapłonowej.
- Usuń ze świecy zapłonowej wszelkie osady za pomocą szczotki.
- Wykręć świecę zapłonową za pomocą klucza do świec.
- Sprawdź, czy izolacja jest w nienagannym stanie.
- Oczyszcz świecę zapłonową za pomocą drucianej szczotki.
- Zmierz odstęp międzyelektrodowy. Uważaj, aby nie uszkodzić elektrody. Szczelina powinna mieć: 0,7 - 0,8 mm.
- Wkręć na powrót świecę zapłonową. Jeśli jest uszkodzona, wymień ją na nową.
- Załóż na powrót nasadkę świecy zapłonowej.

## Przechowywanie

- Jeśli maszyna ma być magazynowana i nieużywana przez dłuższy okres, należy zastosować się do poniższych zaleceń. Zapewni to dłuższy okres użytkowania maszyny.
- Do zmycia ziemi i brudu, użyć węża ogrodowego. Usunąć wszelką trawę, itd. z wału wirnika. Tabliczkę znamionową powinno się czyścić wilgotną szmatką, aby uniknąć niepotrzebnych zniszczeń. Unikać stosowania do czyszczenia aparatów myjących o wysokim ciśnieniu wody.
- Przetrzeć glebogryzarkę za pomocą wilgotnej szmatki, aby cała jej powierzchnia była czysta. Natrzeć glebogryzarkę naoliwioną szmatką, aby zapobiec powstawaniu rdzy.
- Maszynę należy przechowywać w suchym, czystym pomieszczeniu.

## Wykrywanie i usuwanie usterek

### Silnik nie daje się uruchomić

1. Sprawdź, czy sterownik przepustnicy jest prawidłowo ustawiony.
2. Skontroluj stan świecy zapłonowej.

3. Sprawdź, czy w zbiorniku jest świeża benzyna.
4. Dalsze wskazówki - patrz oddzielna instrukcja obsługi silnika.

### Silnik nie pracuje równomiernie

1. Upewnij się, że sterownik przepustnicy nie jest ustawiony na maks.
2. Sprawdź, czy w zbiorniku jest świeża benzyna.

### Ostrza nie chcą się obracać

1. Sprawdź, czy pomiędzy ostrzami nie utkwiliły kamienie.
2. Usuń wszelkie kamienie, demontując zespoły noży.
3. Sprawdź, czy linki są w dobrym stanie i czy są prawidłowo zamocowane.
4. Sprawdź, czy pasek jest w dobrym stanie i czy jest prawidłowo zamocowany.
5. Sprawdź, czy napinacz paska jest prawidłowo ustawiony.

### Zespoły ostrzy nie zatrzymują się

1. Zatrzymaj silnik i skontaktuj się ze swoim dilerem.

## Hałas, wibracje i środki zapobiegawcze

1. Długotrwała ekspozycja na hałas powyżej 85 dB(A) jest szkodliwa. Używając tej maszyny, zawsze noś ochroniacze na uszy.
2. Zmniejsz prędkość obrotową silnika, aby zmniejszyć poziom wibracji i hałasu.
3. Aby dalej zmniejszyć poziom hałasu, używaj maszyny tylko w odkrytym terenie.
4. Wibracje można dodatkowo zmniejszyć trzymając mocno kierownicę.
5. Aby nie przeszkadzać innym, maszyna powinna być używana tylko w ciągu dnia.
6. Zawsze zakładaj dopasowane ubrania robocze, mocne rękawice robocze, ochroniacze na uszy i nieślizgające się buty ze stalowymi wzmocnieniami na czubkach.
7. Po każdych 2 godzinach pracy rób 30-minutowe przerwy.

## Dane techniczne

Model	GPSOT81265
Długość (mm)	1210
Szerokość (mm)	550-850
Wysokość (mm)	1020
Waga (kg)	52,5
Biegi do przodu	1
Biegówsteczne	1
Uchwyt	Nienasta wialny
Szerokość robocza	36-85 cm
Głębokość pracy	33 cm
Prędkość obrotowa, ostrza	160
Rodzaj smar	Multifak EP-0

## RO - Cuprins - „Traducere a Instrucțiunii originale“

Precauții de siguranță.....	22
Asamblarea.....	23
Îmbrăcămintea.....	23
Utilizarea cultivatorului.....	23
Zona de lucru.....	23
Ajustarea mânerului.....	24
Ajustarea roții/sabotului de adâncime.....	24
Pornirea și oprirea motorului.....	24
Curățarea cultivatorului.....	24
Schimbarea uleiului.....	24
Întreținerea bujiei.....	24
Depozitarea.....	24
Remedierea defecțiunilor.....	25
Zgomot, vibrații și măsuri de precauție.....	25
Specificații.....	25
CE-Declarație de conformitate.....	40

Sperăm că veți bucura utilizând noul cultivator. Vă rugăm să acordați o atenție specială precauțiilor de siguranță, care sunt indicate de acest simbol:



### Piese de schimb

Schițele cu piese de schimb pentru produsul respectiv se pot găsi pe pagina noastră web [www.texas.dk](http://www.texas.dk) În cazul în care găsiți codurile de piese singur, acest lucru va facilita un serviciu mai rapid.

Pentru achiziționarea pieselor de schimb, vă rugăm să vă contactați dealerul. Veți găsi o listă a dealerilor pe pagina web Texas.

## Precauții de siguranță

### Setarea

- ⚠ Nu introduceți mâinile sau picioarele în apropierea sau sub piesele rotative.
- ⚠ Citiți acest manual cu atenție. Asigurați-vă că v-ați familiarizat cu diferitele comenzi, setări și mănere ale echipamentului.
- ⚠ Trebuie să știți cum să opriți unitatea și să vă asigurați că sunteți familiar cu oprirea de urgență.
- ⚠ Nu permiteți niciodată copiilor sau persoanelor nefamiliarizate cu aceste instrucțiuni să utilizeze mașina. Aveți în vedere că reglementările locale pot restricționa vârsta operatorului.
- ⚠ Dacă nu vă simțiți bine, sunteți obosit sau ați consumat alcool sau droguri, nu operați mașina.
- ⚠ Inspectați întotdeauna mașina înainte de utilizare. Asigurați-vă că nu există piese uzate sau deteriorate.
- ⚠ Înlocuiți elementele și șuruburile uzate sau deteriorate în seturi pentru a păstra echilibrul.
- ⚠ Operatorul mașinii este responsabil de siguranța persoanelor.
- ⚠ Nu utilizați niciodată mașina în apropierea copiilor sau animalelor.
- ⚠ Operatorul mașinii este considerat responsabil pentru orice accidente sau pericole cauzate altor persoane și proprietății acestora.
- ⚠ Inspectați zona în detaliu, acolo unde echipamentul trebuie utilizat, dacă este necesar, îndepărtați orice obiecte străine.
- ⚠ Nu reumpleți cu benzină în spațiu închis sau în timp ce motorul funcționează.
- ⚠ Benzina vărsată este extrem de inflamabilă, nu reumpleți niciodată în timp ce motorul este încă fierbinte.

- ⚠ Ștergeți orice cantitate de benzină vărsată înainte de pornirea motorului. Acesta poate cauza un incendiu sau o explozie!
- ⚠ Fiți conștient de pericole, în timp ce lucrați pe sol dificil, extrem de stâncos sau dur.
- ⚠ Este necesară încălțăminte cu tălpi anti-derapante cu înveliș din oțel. Evitați hainele largi.

### Operarea

- ⚠ Porniți motorul întotdeauna din zona de siguranță.
- ⚠ Nu părăsiți zona de siguranță în timpul operării mașinii, dacă este necesar să părăsiți zona de siguranță, opriți motorul înainte de părăsirea zonei.
- ⚠ După lovirea unui obiect străin, opriți motorul imediat, îndepărtați capacul bujiei și examinați mașina în detaliu dacă prezintă deteriorări. Reparați deteriorările înainte de a continua.
- ⚠ Dacă mașina începe să vibreze anormal, opriți motorul și verificați imediat cauza. Vibrațiile reprezintă, în general, o avertizare de deteriorare.
- ⚠ Dezactivați întotdeauna manetele, opriți motorul și îndepărtați bujia, dacă unitatea este lăsată nesupravegheată.
- ⚠ Opriți întotdeauna motorul și asigurați-vă că toate piesele mobile s-au oprit complet înainte de a face orice lucrări de reparație, reglare sau inspecție.
- ⚠ Fiți extrem de atenți la operarea în pante.
- ⚠ Nu operați niciodată mașina rapid.
- ⚠ Nu suprasolicitați capacitatea mașinii, încercând să lucrați la o viteză prea rapidă.
- ⚠ Nu transportați pasageri.
- ⚠ Fiți atenți când mașina se deplasează în marșarier.
- ⚠ Nu permiteți persoanelor să staționeze în fața unității.
- ⚠ Dezactivați întotdeauna cuțitele dacă nu se utilizează.
- ⚠ Operați mașina numai la lumina zilei sau în zone iluminate complet.
- ⚠ Asigurați un suport stabil pentru picioare și țineți mânerul în mod ferm. Mergeți, nu alergați.
- ⚠ Nu operați echipamentul, dacă sunteți desculț sau purtați sandale.
- ⚠ Fiți extrem de atenți când schimbați direcția în pante.
- ⚠ La motocultoare cu cuțite montate în spate, asigurați-vă că, cuțitele sunt protejate de scutul de siguranță, numai partea cuțitelor care funcționează în sol trebuie să fie liberă.
- ⚠ Nu încercați niciodată să faceți ajustări în timp ce motorul funcționează.
- ⚠ Fiți extrem de precaut când schimbați direcția sau trageți mașina spre spate
- ⚠ Nu operați niciodată motorul în spațiu închis sau în zone cu ventilație scăzută. Evacuarea de la motor conține monoxid de carbon. Dacă nu se respectă acest fapt, poate rezulta rănirea permanentă sau moartea.

### Siguranța privind benzina

- ⚠ Fiți extrem de atenți la manipularea benzinei. Benzina este extrem de inflamabilă și emanațiile rezultate sunt explozive.
- ⚠ Poate apărea rănirea personală gravă, când vărsați benzina pe dumneavoastră sau pe haine. Clătiți-vă pielea și schimbați-vă hainele imediat!
- ⚠ Utilizați numai un recipient de benzină aprobat. Nu utilizați o sticlă de băutură răcoritoare sau asemănătoare!
- ⚠ Stingeți toate țigările, țigaretetele, pipele și alte surse de aprindere.
- ⚠ Nu reumpleți mașina în spațiu închis.



- ⚠ Lăsați motorul să se răcească înainte de reumplere
- ⚠ Nu umpleți rezervorul de combustibil la mai mult de 2,5 cm sub partea inferioară a dispozitivului de umplere pentru a asigura spațiu de expansiune a combustibilului.
- ⚠ După reumplere, capacul trebuie să fie strâns în mod sigur.
- ⚠ Nu utilizați niciodată funcția de blocare de pe pistolul pompei de benzină în timpul reumplerii.
- ⚠ Nu fumați în timpul reumplerii.
- ⚠ Nu reumpleți în interiorul unei clădiri sau acolo unde emanațiile de benzină pot intra în contact cu o sursă de aprindere.
- ⚠ Păstrați benzina și motorul la distanță de aparate, indicatoare de benzină, grătare, aparate electrice, scule electrice, etc.
- ⚠ Dacă rezervorul de benzină trebuie evacuat, acest lucru trebuie efectuat în aer liber.

### Întreținerea și depozitarea

- ⚠ Motorul trebuie oprit în timpul executării operațiilor de întreținere și curățare, în timpul schimbării sculelor și în timpul transportării prin alte mijloace în afară de propria putere.
- ⚠ Verificați în mod regulat că toate șuruburile și piulițele sunt strânse. Restrângeți dacă este necesar.
- ⚠ Motorul trebuie să fie răcit complet înainte de depozitarea în spațiu închis sau înainte de a fi acoperit.
- ⚠ Dacă mașina este neutilizată o anumită perioadă de timp, vă rugăm să consultați instrucțiunile din acest manual.
- ⚠ Întrețineți sau înlocuiți etichetele de siguranță și cu instrucțiuni, dacă este necesar.
- ⚠ Utilizați numai piese de schimb și accesorii originale. Dacă nu se utilizează piese sau accesorii originale, răspunderea nu se mai aplică.
- ⚠ Înlocuiți amortizoarele defecte.

### Diverse

- ⚠ Cutia de viteze se livrează pre-gresată. Totuși, asigurați-vă întotdeauna că este bine gresată înainte de fiecare utilizare.
- ⚠ Motorul nu este pre-umplut cu ulei.
- ⚠ Dispozitivele de control montate din fabrică, precum cablul de ambreiaj montat pe mâner, nu trebuie îndepărtat sau expus.
- ⚠ Golțiți rezervorul de combustibil numai în aer liber. Benzina este extrem de inflamabilă și emanațiile rezultate sunt explozive.
- ⚠ Asigurați-vă că mașina este asigurată corect când este transportată pe o platformă etc.
- ⚠ Reduceți accelerația în timpul opririi motorului și închideți ventilul de combustibil.

### Asamblarea

Vă rugăm să urmați pașii din figură:  
(Modelul actual poate diferi de cel prezentat în figură.)

1. Casetade conținut
  - A. Plugar
  - B. De conducere și cabluri
  - C. Laterale scuturi
  - D. Lame
  - E. Manual și șuruburile
2. Montașele douăghidonulmai micu suruburilefurnizate.

3. Montașgardienilateralefolosindșuruburileși piulițelefurnizate. Notăgardienilateraletrebuie sămeargăîncorp galben.
4. Montașilamelefolosindșuruburilecucieșiace.
5. MiniMunteleadâncimecucuiul spintecatfurnizat.

**Umpleți motorul cu ulei. Vedeți secțiunea de schimbare a uleiului pentru mai multe detalii.**

### Îmbrăcămintea

Când utilizați mașina, purtați îmbrăcăminte de lucru strânsă pe corp, mănuși de lucru rezistente la uzură, protecții auditive și încălțăminte anti-derapantă cu bombeuri din oțel.

### Utilizarea cultivatorului

- ⚠ Asigurați-vă că mașina este așezată pe o suprafață netedă cu roțile suport coborâte înainte de pornire.
- ⚠ Îndepărtați toate obiectele străine din zona de lucru înainte de utilizarea mașinii. Pietrele, sticla, crengile și obiecte similare pot deteriora cultivatorul. Verificați, de asemenea, dacă șuruburile de pe cultivator sunt strânse.
- ⚠ Porniți motorul conform instrucțiunilor de mai jos. Păstrați distanța față de piesele mobile ale mașinii.
- ⚠ Nu încercați niciodată să mișcați mașina în alt mod decât cel destinat utilizării normale, în timp ce motorul funcționează.

Cultivatorul este destinat utilizării în grădini cu zarzavaturi și în răzoare de flori. Asigurați-vă că v-ați familiarizat cu aceste instrucțiuni înainte de utilizarea mașinii, în special, cu pornirea motorului și procedurile de oprire. Porniți întotdeauna motorul din zona de lucru punctată, vezi figura 8.

Fig 9: Pentru utilizarea mânerului negru, bara de control trebuie să fie mai întâi activată. Prin bascularea barei de control la dreapta sau la stânga și, apoi, prin activarea manetei negre, cultivatorul se va mișca înainte sau înapoi. Numai 532Tg Lilli/572TG sunt echipate cu un marșarier.

Acordați atenție în momentul schimbării direcției. Este important ca zona să fie eliberată de orice obstacol înainte de schimbarea direcției. Nu schimbați direcția cultivatorului contra unui perete, pom sau orice obstacol fix.

### Zona de lucru

În timpul utilizării mașinii și funcționării motorului, nu părăsiți zona de lucru marcată, fig. 10. Dacă este necesar să părăsiți zona de lucru, de exemplu, pentru atașarea unui accesoriu, opriți motorul mai întâi.

În mod normal, este necesar să acționați cultivatorul peste o secțiune de pământ, de 2-3 ori, din direcții diferite. Nu cultivați solul foarte umed, deoarece se vor forma bulgări de pământ care sunt dificil de sfărâmat.



## Ajustarea mânerului

Unghiul mânerului poate fi ajustat. Utilizați cele două roți manuale pentru a seta una din cele 3 poziții disponibile. Mânerul poate fi basculat spre înainte în timpul transportului. NB: Asigurați-vă că nu vor fi blocate cablurile.

## Ajustarea roții/sabotului de adâncime

Fig 11 Roți de sprijin sunt montate pe glebogryzarce. Puteți să-l setați la înălțimea corectă trăgând de mâner și pentru a muta inelul de blocare în sus sau în jos. Roți inelul poate fi folosit pentru a stabili aparatul în timpul cultivării și asigurate împotriva căderii în jos, în sol moale.

Adâncimea limită Mini poate fi setată la una din cele trei cultive adâncă. Alergător este adânc înrădăcinată în solul, mai profund activitatea lama și aparatul lent în mișcare. Adâncimea adecvată de cultivare vor reduce volumul de muncă. Cultivarea depinde de profunzimea solului - se recomanda mai multe teste pentru a determina locația optimă de alergatori de limitare adâncime.

Pentru a regla mini limita adâncimea, trageți-l înapoi și în sus, până la înălțimea corectă. Reglați alergător verticală, se blochează în locaș. Adâncimea limită Mini poate fi setată la diferite adâncimi ale culturii. Alergător este adânc înrădăcinată în solul, echea de muncă mai profundă. Setarea corespunzătoare depinde de sol.

## Pornirea și oprirea motorului

**Memento: Verificați întotdeauna nivelul uleiului înainte de utilizare!**

Nivelul uleiului trebuie să fie întotdeauna între marcajul min. și max. de pe joja de ulei. Utilizați întotdeauna ulei SAE-30. Utilizați întotdeauna combustibil fără plumb de 95 octane. Nu supraumpleți rezervorul de combustibil.

Avertisment: Stați în afara zonei hașurate, în timp ce porniți motorul! Porniți întotdeauna motorul din zona de lucru punctată, vezi figura 8

### Pornirea motorului

1. Setati controlul clapetei de accelerație de pe mâner la max.
2. Poziționați clapeta la max. Mișcați maneta clapetei complet la stânga.
3. Clapeta nu este necesară dacă motorul este fierbinte.
4. Trageți cablul de demarare pentru pornirea motorului. Reintroduceți cablul de demarare în motor întotdeauna manual.
5. Dacă motorul este pornit, setați clapeta la minim (complet la dreapta) Accelerați clapeta ușor.

### Oprirea motorului

1. Setati controlul clapetei de accelerație la „low“ (inferior) și lăsați motorul să funcționeze timp de aprox. 30 secunde.
2. Când motorul funcționează la ralanti, setați controlul clapetei de accelerație la oprire completă.



Vibrațiile pot ajunge în mâner în timpul utilizării. Recomandăm să luați o pauză la fiecare 2 ore.

## Curățarea cultivatorului

Cultivatorul trebuie curățat după utilizare. Utilizați un furtun de grădină pentru a spăla pământul și murdăria. Îndepărtați orice urme de iarbă, etc. de pe axul motorului. Numărul de șasiu trebuie curățat numai cu o lavetă umedă pentru a evita

orice uzură inutilă. Evitați utilizarea unui dispozitiv de spălare de înaltă presiune în timpul curățării.

## Schimbarea uleiului

Uleiul trebuie schimbat la început după primele 5 ore de utilizare și, apoi, o dată pe an.

1. Lăsați motorul să funcționeze timp de 5 minute pentru încălzirea uleiului. Aceasta permite uleiului să funcționeze mult mai liber și permite o schimbare a uleiului mai completă.
2. După 5 minute, opriți motorul. Înlăturați capacul bujiei. Goliți uleiul prin deșurubarea fișei băii de ulei. Luați în considerare golirea uleiului într-un recipient cu o capacitate suficientă. NB: Motorul nu trebuie basculat înapoi mai mult de 45 grade.
3. Înșurubați fișa băii de ulei înapoi și turnați noul ulei în motor. Faceți acest lucru, prin îndepărtarea jojei de ulei și prin turnarea cantității de ulei recomandate.
4. Remontați capacul bujiei.

Utilizați alternativ un set de pompă pentru schimbarea uleiului.

1. Aspirați uleiului prin orificiul de umplere cu ulei cu ajutorul unei seringi. Utilizați furtunul pentru a ajunge la baia de ulei.
2. Transferați uleiul uzat în recipient.
3. Umpleți motorul cu noul ulei SAE-30.
4. Verificați nivelul uleiului cu joja de ulei.

Luați în considerare să eliminați uleiul uzat în mod ecologic. Uleiul și setul pompei de ulei nu este inclus în setul de livrare.

## Întreținerea bujiei

- Înlăturați capacul bujiei.
- îndepărtați prin periere orice impurități și depuneri de pe bujie.
- Desfaceți bujia cu o cheie pentru bujii.
- Verificați dacă izolația este intactă.
- Curățați bujia cu o perie din sârmă.
- Măsurați spațiul liber dintre electrozi 0,7 - 0,8 mm. Evitați deteriorarea electrozului.
- Dacă este deteriorat, înlocuiți-l cu unul nou.
- Remontați bujia.
- Remontați capacul bujiei.

## Depozitarea

- Dacă mașina trebuie depozitată neutilizată pentru perioade îndelungate, urmați instrucțiunile de mai jos. Acest lucru va asigura durată de viață lungă a mașinii.
- Utilizați un furtun de grădină pentru a spăla pământul și murdăria. Îndepărtați orice urme de iarbă, etc. de pe axul motorului. Numărul de șasiu trebuie curățat numai cu o lavetă umedă pentru a evita orice uzură inutilă. Evitați utilizarea unui dispozitiv de spălare de înaltă presiune în timpul curățării.
- Ștergeți cultivatorul cu o lavetă umedă, astfel încât toate suprafețele să fie curate. Ștergeți suprafețele cu o lavetă îmbibată cu ulei, pentru a preveni formarea ruginii.
- Depozitați întotdeauna mașina la loc uscat, curat.

## Remedierea defecțiunilor

### Motorul nu va porni

1. Verificați dacă este setat corect controlul combustibilului.
2. Verificați bujia.
3. Verificați dacă există combustibil proaspăt în rezervor.
4. Vedeti instrucțiunile separate ale motorului pentru remedieri de defecțiuni suplimentare.

### Motorul nu funcționează silențios

1. Asigurați-vă că nu este setat la max. controlul clapetei de accelerație
2. Verificați dacă există combustibil proaspăt în rezervor.

### Cuțitele nu se rotesc

1. Verificați dacă între cuțite s-au blocat pietre.
2. Eliberați orice pietre prin îndepărtarea cuțitelor.
3. Verificați cablurile dacă sunt în stare regulamentară de lucru și dacă sunt fixate corect.
4. Verificați cureaua dacă este în stare regulamentară de lucru și dacă este fixată corect.
5. Asigurați-vă că dispozitivul de tensionare a curelei este ajustat corect.

### Cuțitele nu se opresc

1. Opriti motorul și contactați furnizorul.

### Zgomot, vibrații și măsuri de precauție

1. Expunerea pe termen lung la niveluri de zgomot care depășesc 85 dB (A) este dăunătoare. Purtați întotdeauna protecții auditive când mașina este utilizată.
2. Reduceți viteza de funcționare a motorului pentru a reduce nivelurile de vibrații și de zgomot.
3. Pentru reducerea în continuare a nivelurilor de zgomot, utilizați mașina numai într-un mediu deschis.
4. Vibrațiile pot fi reduse în continuare prin ținerea fermă a mânerului.
5. Pentru a evita deranjarea altor persoane, mașina trebuie utilizată numai pe timpul zilei.
6. Purtați întotdeauna îmbrăcăminte de lucru strânsă pe corp, mănuși de lucru rezistente la uzură, protecții auditive și încălțăminte anti-derapantă cu bombeuri din oțel.
7. Luați o pauză de lucru de 30 minute la fiecare 2 ore de lucru.

## Specificații

Model	GPSOT81265
Lungime (mm)	1210
Lățime (mm)	550-850
Înălțime (mm)	1020
Greutate (kg)	52,5
Trepte de viteză înainte	1
Unelte reverse	1
Mâner	nu este reglabil
Latime de lucru	36-85 cm
Adâncime de lucru	33 cm
Viteza de rotație, lame	160
Unsoare de tip	Multifak EP-0

## Содержание - РУС

Правила безопасности .....	27
Сборка .....	28
Одежда .....	28
Эксплуатация культиватора .....	28
Безопасная зона .....	29
Регулировка руля .....	29
Регулировка колес / сошника .....	29
Запуск и остановка двигателя .....	29
Очистка культиватора .....	29
Замена масла .....	29
Обслуживание свечи зажигания .....	30
Хранение .....	30
Устранение неисправностей .....	30
Шум, вибрация и предупредительные меры .....	30
Технические характеристики .....	31
Изготовлено в Китае .....	31



## Правила безопасности

### Подготовка

- ⚠ Не подставляйте руки или ноги под вращающиеся детали.
- ⚠ Внимательно прочитайте это руководство пользователя. Убедитесь, что вам известно назначение различных элементов управления, настроек и рукояток оборудования.
- ⚠ Вы обязаны знать, как быстро остановить культиватор.
- ⚠ Не допускайте использования машины детьми и людьми, не ознакомленными с данными инструкциями. Внимание. Местным законодательством может быть ограничен возраст оператора.
- ⚠ Если вы нездоровы, чувствуете усталость, употребляли алкоголь или лекарственные препараты, не следует эксплуатировать машину.
- ⚠ Перед использованием машины всегда проверяйте ее узлы на предмет износа или повреждений.
- ⚠ Производите комплексную замену износившихся или поврежденных элементов и крепежа, чтобы сохранить балансировку.
- ⚠ Оператор машины отвечает за безопасность окружающих людей и животных.
- ⚠ Никогда не используйте машину рядом с детьми или животными.
- ⚠ Оператор машины несет ответственность за любые происшествия или риск, которому подвергаются люди и их имущество.
- ⚠ Тщательно осмотрите местность, где будет использоваться машина. При необходимости удалите посторонние предметы.
- ⚠ Не заправляйте машину бензином внутри помещений или при заведенном двигателе.
- ⚠ Пролитый бензин легко воспламеняется. Не начинайте заправку, если двигатель еще горячий.
- ⚠ Вытрите пролитый бензин, прежде чем запустить двигатель. Иначе может возникнуть пожар или произойти взрыв!
- ⚠ Будьте внимательны во время работы на сложном грунте, например, слишком каменистом или твердом.
- ⚠ Используйте ботинки со усиленными носками и нескользящей подошвой. Не надевайте неплотно сидящую одежду.

## Использование

- ⚠ Всегда запускайте двигатель, находясь в безопасной зоне.
- ⚠ Не покидайте безопасную зону во время эксплуатации машины. Если необходимо выйти из безопасной зоны, заблаговременно выключите двигатель.
- ⚠ Натолкнувшись на посторонний предмет, немедленно заглушите двигатель, снимите колпачок свечи зажигания и тщательно осмотрите машину на предмет повреждений. Прежде чем продолжить работу, устраните повреждение.
- ⚠ Если во время работы машины появится неестественная вибрация, заглушите двигатель и установите причину неполадки. Вибрация, как правило, является признаком поломки.
- ⚠ Оставляя машину без присмотра, всегда возвращайте рычаги в исходное положение и глушите двигатель.
- ⚠ Всегда глушите двигатель и убедитесь, что все вращающиеся части полностью остановились, прежде чем начать осмотр или работы по ремонту, настройке.
- ⚠ Будьте предельно осторожны во время работы на склонах.
- ⚠ Никогда не эксплуатируйте машину с высоким темпом.
- ⚠ Не превышайте допустимую нагрузку на машину, пытаясь работать с высокой скоростью.
- ⚠ Не перевозите пассажиров.
- ⚠ Будьте внимательны, двигаясь задним ходом.
- ⚠ Не допускайте появления посторонних перед установкой.
- ⚠ Всегда снимайте режущие пластины, если устройство не используется.
- ⚠ Эксплуатируйте машину только днем или на хорошо освещенных площадках.
- ⚠ Обеспечьте надежную опору для ног и крепко держите рукоятки. Всегда ходите, никогда не работайте бегом.
- ⚠ Не эксплуатируйте оборудование без обуви или в сандалиях.
- ⚠ Будьте предельно осторожны при смене направления на склонах.
- ⚠ Не пытайтесь выполнять настройку во время работы двигателя.
- ⚠ Будьте предельно внимательны во время движения задним ходом или буксировке машины назад.
- ⚠ Никогда не запускайте двигатель внутри помещений или на участках с плохой вентиляцией. Выхлоп двигателя содержит окис углерода. Невыполнение инструкций может стать причиной увечья или смерти.

### Меры предосторожности при обращении с бензином

- ⚠ Будьте чрезвычайно осторожны при обращении с бензином. Бензин является легковоспламеняющимся веществом, а его пары взрывоопасны.
- ⚠ Пролитый на тело или одежду бензин может вызвать серьезную травму. Промойте кожу и немедленно смените одежду!
- ⚠ Используйте канистры, предназначенные специально для бензина. Не используйте мягкие бутылки из-под напитков и подобную тару!
- ⚠ Погосите сигареты, сигары, курительные трубки и другие источники воспламенения.
- ⚠ Никогда не заправляйте машину внутри помещения.

- ⚠ Дайте двигателю остыть, прежде чем приступить к заправке
- ⚠ Никогда не заполняйте бензобак доверху – оставьте не менее 2,5 см до нижнего края заливного отверстия, так как бензин может расширяться.
- ⚠ После заправки убедитесь, что крышка надежно закрыта.
- ⚠ Никогда не используйте функцию замыкания заправочного пистолета при заправке.
- ⚠ Не курите во время заправки.
- ⚠ Никогда не выполняйте заправку внутри зданий или там, где пары бензина могут вступить в контакт с источником воспламенения.
- ⚠ Храните бензин и располагайте двигатель подальше от устройств, паяльных ламп, барбекю, электроприборов, электрического инструмента и т. д.
- ⚠ Если необходимо слить бензин с бензобака, следует делать это на улице

### Обслуживание и хранение

- ⚠ При обслуживании и чистке, смене инструментов и перевозке не своим ходом необходимо глушить двигатель.
- ⚠ Регулярно проверяйте затяжку всех болтов и гаек. При необходимости затяните повторно.
- ⚠ Двигатель должен полностью остыть, прежде чем машина будет поставлена на хранение или накрыта чехлом.
- ⚠ Если машина не используется длительное время, ознакомьтесь с инструкциями в этом руководстве пользователя.
- ⚠ Сохраните или замените предупреждающие и информационные наклейки, если это необходимо.
- ⚠ Используйте только оригинальные запчасти и аксессуары. При использовании неоригинальных запчастей или аксессуаров гарантийные обязательства не соблюдаются.
- ⚠ Производите замену неисправных глушителей.

### Другие сведения

- ⚠ Редуктор поставляется уже смазанным. Однако, перед каждым использованием следует убедиться, что он хорошо смазан.
- ⚠ Изначально двигатель не заправлен маслом.
- ⚠ Элементы управления, установленные на заводе, например трос ручного рычага сцепления, не следует демонтировать или подвергать воздействию окружающей среды.
- ⚠ Сливайте бензин только на улице. Бензин является легковоспламеняющимся веществом, а его пары взрывоопасны.
- ⚠ При транспортировке машины на платформе необходимо надежно её закрепить.
- ⚠ Отпустите дроссель при выключении двигателя и перекройте топливный клапан.

### Сборка

Пожалуйста, следуйте инструкциям на рисунке: (Фактическая модель может отличаться от изображения на картинке).

1. Комплект поставки
  - A. Культиватор с расположенными сверху рулевым управлением и тросами
  - B. Фрезы
  - C. Нижняя часть руля
  - D. Крылья
  - E. Руководство пользователя и болты

2. Установите две нижних части руля при помощи болтов из комплекта поставки.
3. Установите крылья. Обратите внимание: крылья устанавливаются под желтый кожух.
4. Установите фрезы при помощи пальцев и фиксаторов.
5. Установите сошник.

**Залейте масло в двигатель. Более подробно см.**

### раздел «Замена масла».

### Одежда

Для работы с культиватором следует надевать плотно прилегающую рабочую одежду, плотно прилегающие рабочие перчатки, средства защиты органов слуха и ботинки с нескользящей подошвой и стальным носком.

### Эксплуатация культиватора

- ⚠ Прежде чем запускать культиватор, убедитесь, что он расположен на горизонтальной поверхности и его колеса опущены.
- ⚠ Перед работой очистите рабочую площадь от всех посторонних предметов. Камни, стекло, ветви и т. д. могут повредить культиватор. Проверьте, все ли болты на культиваторе затянуты.
- ⚠ Запустите двигатель согласно инструкциям, приведенным ниже. Держитесь в стороне от движущихся частей культиватора.
- ⚠ Никогда не пытайтесь перемещать культиватор в другом направлении, чем предназначенный для нормальной эксплуатации во время работы двигателя.

Культиватор предназначен для обработки огородов и клумб. Перед эксплуатацией культиватора убедитесь, что вы ознакомились с этими инструкциями, особенно с процедурами запуска и останова двигателя. Всегда запускайте двигатель, находясь в зоне, отмеченной пунктирными точками см. рис 8.

При работе с мотокультиватором серии рекомендуется использовать стандартный набор фрез (4 шт). В некоторых случаях (при обработке мягкой песчаной почвы) для ускорения работы допускается использование 2 дополнительных фрез

Рис 9А: Для использования черной ручки сцепления прежде всего нужно активировать рычажок на ручке. Наклоняя рычажок вправо или влево, а затем активируя черную ручку, культиватор будет двигаться вперед или назад.

Рисунок 9В : Если черный рычаг сцепления нажат, фрезы начинают вращаться. Для оптимального натяжения ремня необходимо нажать рычаг до конца по направлению к ручке.

Будьте внимательны, меняя направление движения. Прежде чем менять направление движения, важно убедиться в отсутствии препятствий. Ни в коем случае не допускайте, чтобы культиватор упирался в стену, дерево или другое неподвижное препятствие.

### Безопасная зона

---

Во время эксплуатации культиватора, когда работает двигатель, не выходите за пределы безопасной зоны, обозначенной точками на Рис. 10. Если необходимо выйти за пределы безопасной зоны, например, чтобы закрепить принадлежность, сначала остановите двигатель.

Обычно необходимо сделать 2-3 прохода культиватором на некотором отрезке земли в различных направлениях. Не культивируйте очень влажную почву, поскольку образуются комки грунта, которые будет трудно разбить.

### Регулировка руля

---

Угол руля можно регулировать. Для этого используйте два маховика ручки, чтобы установить одно из трех доступных положений. Во время транспортирования ручку можно откинуть вперед. Внимание: убедитесь, что тросы не защемлены.

### Регулировка колес / сошника

---

Рис 11. На культиваторе установлены транспортировочные колеса. Они могут регулироваться по высоте защелкой. Колеса используются для транспортировки культиватора, обеспечения устойчивости при культивировании и для предотвращения провалов в рыхлую почву.

Для культивирования сошник может быть установлен в три положения. Чем глубже сошник входит в почву, тем больше будет заглубление фрез культиватора и медленнее движение культиватора. Правильная глубина культивации снизит рабочую нагрузку на механизмы. Выбор глубины культивации зависит от почвы, поэтому рекомендуется сделать вначале несколько пробных проходов, чтобы определить нужное положение сошника. После этого вы сможете оптимально обработать свой участок.

Для регулировки сошника потяните его назад и вверх до достижения желаемой высоты. Установите сошник вертикально. Сошник может быть отрегулирован на разные глубины культивирования. Чем глубже он входит в почву, тем больше будет заглубляться культиватор. Нужное положение зависит от типа обрабатываемой почвы.

### Запуск и остановка двигателя

---

**Помните: Всегда проверяйте уровень масла перед использованием!**

Уровень масла должен всегда находиться в диапазоне между мин. и макс. Отметках на щупе. Всегда используйте масло SAE-30. Используйте только неэтилированный бензин с октановым числом не ниже 92. Никогда не переполняйте бензобак.


Внимание: Всегда запускайте двигатель, находясь в зоне, отмеченной пунктирными точками см. рис 8.

### Запуск двигателя

1. Установите рычаг дросселя на ручке в положение макс.
2. Переместите рычаг воздушной заслонки до упора влево.
1. 3. Закрывать воздушную заслонку не требуется, если двигатель горячий.
3. Потяните за шнур стартера, чтобы запустить двигатель. Не бросайте ручку стартера, сопровождайте обратно рукой.
4. Когда двигатель заведётся, переведите рычаг газа в положение «малый газ».

### Остановка двигателя

1. Установите рычаг газа в положение «малый газ» и дайте двигателю поработать в течение 30 секунд.
2. После этого переведите рычаг газа в положение Stop.

 Во время эксплуатации оператор подвергается воздействию вибрации. Рекомендуется делать перерыв каждые 2 часа.

### Очистка культиватора

---

Следует выполнять очистку культиватора после использования. При помощи садового шланга смойте почву и грязь. Удалите траву и т. п. с вала фрез. Номер на шасси следует прочищать только влажной тканью, в противном случае его можно повредить. Не производите очистку водой под высоким давлением.

### Замена масла

---

В первый раз масло необходимо заменить после первых 5 часов эксплуатации, затем менять его один раз в год либо раз в 20 часов в зависимости от того, что наступит ранее.

1. Запустите двигатель на 5 минут, чтобы масло прогрелось. Благодаря этому масло течет легче и производится более полный слив масла.
2. Через 5 минут остановите двигатель. Извлеките свечу зажигания. Слейте масло, выкрутив пробку картера. Не забудьте подставить контейнер достаточного объема для слива масла. Обратите внимание: Двигатель должен быть наклонен вперед более чем на 45°.
3. Вкрутите пробку картера на место и залейте новое масло в двигатель. Для этого удалите щуп и залейте рекомендованное количество масла.
4. Установите колпачок свечи зажигания на место.

Также можно использовать набор с насосом для замены масла.

1. Слейте масло через маслосливное отверстие с помощью шприца. Используйте шланг для введения в картер.
2. Слейте отработанное масло в контейнер.
3. Залейте в двигатель новое масло типа SAE-30.
4. Проверьте уровень масла с помощью щупа.

Помните, что утилизация отработанного масла должна выполняться с соблюдением норм по защите окружающей среды. Масло и набор с масляным насосом не входят в комплект.



## **Обслуживание свечи зажигания**

---

- Извлеките свечу зажигания.
- Очистите грязь и налет со свечи зажигания.
- Выкрутите свечу зажигания.
- Проверьте целостность изоляции.
- Очистите свечу проволочной щеткой.
- Измерьте зазор электрода. Следите за тем, чтобы не повредить электрод. Зазор должен быть 0,7 – 0,8 мм
- Установите свечу зажигания на место. Если она повреждена, замените ее новой.
- Установите колпачок свечи зажигания на место.

## **Хранение**

---

- Если ожидается, что культиватор длительное время будет находиться на хранении и не будет использоваться, выполните приведенные ниже указания. Это обеспечит длительный срок службы машины.
- При помощи садового шланга смойте почву и грязь. Удалите траву и т. п. с вала фрез. Номер на шасси следует прочищать только влажной тканью, в противном случае его можно повредить. Не производите очистку водой под высоким давлением. Очистите поверхность культиватора влажной тканью.
- Для предотвращения коррозии поверхность следует протереть слегка смоченной в масле тканью.
- Всегда храните культиватор в сухом и чистом месте.

## **Устранение неисправностей**

---

### **Двигатель не запускается**

1. Убедитесь, что в баке есть топливо и топливный краник открыт.
  2. Осмотрите свечу зажигания, при необходимости замените.
  3. Проверьте наличие топлива в баке.
  4. Дополнительные инструкции по устранению неисправностей приведены в отдельном руководстве к двигателю.

### **Двигатель работает неравномерно**

1. Убедитесь, что дроссельная заслонка установлена на максимум.
2. Проверьте достаточно ли бензина в баке.

### **Фрезы не вращаются**

1. Проверьте, нет ли камней, заклинивших фрезы. Отсоедините фрезы и удалите камни.
2. Проверьте, чтобы тросы были в хорошем рабочем состоянии и правильно закреплены.
3. Проверьте, чтобы ремень был в хорошем рабочем состоянии и правильно закреплен.
4. Проверьте правильность регулировки тросов натяжного устройства ремня.

### **Фрезы не останавливаются**

1. Остановите двигатель и свяжитесь с продавцом.

## **Шум, вибрация и предупредительные меры**

---

1. Долговременное воздействие шумов, превышающих 85 дБ(А) вредно для слуха. Во время эксплуатации культиватора всегда надевайте защитные наушники.
2. Для снижения уровня вибрации и шума, уменьшите скорость двигателя.
3. Для дополнительного снижения уровня шума используйте культиватор только на открытом воздухе.
4. Чтобы дополнительно уменьшить вибрации, крепко удерживайте руль.
5. Чтобы не тревожить окружающих, следует использовать культиватор только в дневное время.
6. Для работы с культиватором следует всегда надевать плотно прилегающую рабочую одежду, плотно прилегающие рабочие перчатки, средства защиты органов слуха и ботинки с нескользящей подошвой и стальным носком.
7. Делайте 30-минутный перерыв каждые 2 рабочих часа.

## Технические характеристики

---

Модель	<b>GPSOT81265</b>
Длина (мм)	1210
Ширина (мм)	550-850
Высота (мм)	1020
Вес нетто (кг)	52,5
Кол-во передач вперед	1
Кол-во передач назад	1
Рукоятка	Нерегулируемая
Рабочая ширина (см)	36-85
Рабочая глубина (см)	33
Скорость вращения фрез (об/мин)	160
Тип смазки редуктора	Multifak EP-0

## SI - Kazalo vsebine - "Izvirnih navodil za uporabo"

Varnostni ukrepi .....	32
Navodila za sestavljanje .....	33
Oblačila .....	33
Delo z motokultivatorjem .....	33
Obratovalna cona .....	33
Nastavitev upravljalnega vzvoda .....	33
Nastavitev kolesa/omejevalnika globine .....	33
Mazanje menjalnika .....	33
Zagon in zaustavitev motorja .....	33
Čiščenje motokultivatorja .....	34
Zamenjava olja .....	34
Vzdrževanje zračnega filtra .....	34
Vzdrževanje svečke .....	34
Skladiščenje .....	34
Iskanje napak .....	34
Hrup, vibracija in previdnostni ukrepi .....	35
Tehnični podatki .....	35
Potrdilo ES o skladnosti .....	40

Čestitamo vam za nakup novega motokultivatorja. Prosimo, preberite ta navodila za uporabo pazljivo, še posebej varnostna opozorila, označena s simbolom:



### Nadomestni deli

Risbe nadomestnih delov lahko najdete na naši spletni strani [www.texas.dk](http://www.texas.dk).

Če številke delov poiščete sami, lahko servis opravimo hitreje.

Za nakup nadomestnih delov se obrnite svojemu prodajalcu. Seznam prodajalcev najdete na spletni strani podjetja Texas.

## Varnostni ukrepi

### Nastavitev

- ⚠ Rok ali nog nikoli ne postavljajte v bližini rotacijskih delov ali pod njimi.
- ⚠ Pozorno preberite ta priročnik. Prepričajte se, da ste seznanjeni z različnimi krmilnimi elementi, nastavitvami in ročaji.
- ⚠ Morate vedeti, kako ustaviti enoto, in se seznaniti s stikalom za zasilni izklop.
- ⚠ Uporabo stroja nikoli ne dovolite otrokom ali osebam, ki niso seznanjene s temi navodili. Upoštevajte, da lokalni predpisi lahko omejujejo starost upravljavca.
- ⚠ S strojem ne delajte, če se ne počutite dobro, če ste utrujeni ali pa ste uživali alkohol ali mamila.
- ⚠ Stroj vedno preverite pred uporabo. Prepričajte se, da nobeni deli niso obrabljeni ali poškodovani.
- ⚠ Hkrati zamenjajte obrabljene ali poškodovane elemente in sornike, tako da se ohrani ravnotežje.
- ⚠ Upravljavca stroja je odgovoren za varnost prisotnih oseb.
- ⚠ Stroja nikoli ne uporabljajte v bližini otrok ali živali.
- ⚠ Upravljavca stroja je odgovoren za nesreče ali ogrožanja drugih oseb i njihove lastnine.
- ⚠ Skrbno preverite okolico, v kateri je treba uporabiti opremo. Po potrebi odstranite vse tujke.
- ⚠ Ne točite bencina v zaprtih prostorih ali ko motor dela.
- ⚠ Razliti bencin je visoko vnetljiv. Goriva nikoli ne točite, dokler je motor še vroč.
- ⚠ Razlit bencin obrišite, preden zaženete motor. Lahko povzroči požar ali eksplozijo!
- ⚠ Bodite pozorni pred nevarnostmi, če delate na težkih tleh, kot so izredno kamnita ali trda tla.
- ⚠ Potrebni so škornji z nedrsečim podplatom in jekleno kapo. Izogibajte se ohlapnim oblačilom.

## Obratovanje

- ⚠ Motor vedno zaženite v varnostni coni.
- ⚠ Varnostne cone nikoli ne zapuščajte, ko delate s strojem. Če je varnostno cono potrebno zapustiti, ugasnite pred tem motor.
- ⚠ Če zadenete ob tujek, takoj ustavite motor, odstranite vtič svečke in temeljito preverite poškodovanost stroja. Popravite poškodbo, preden nadaljujete.
- ⚠ Če stroj začne neobičajno vibrirati, ga ustavite in takoj poiščite vzrok. Vibracija je na splošno opozorilo pred poškodbo.
- ⚠ Sprostite vzvode, ugasnite motor in odstranite svečko, dokler je enota brez nadzora.
- ⚠ Pred vsemi popravili, nastavitvami ali kontrolami vedno ugasnite motor in se prepričajte, da so se vsi premični deli popolnoma ustavili.
- ⚠ Bodite izredno previdni pri delu na pobočju.
- ⚠ S strojem nikoli ne delajte hitro.
- ⚠ Ne preobremenjujte zmogljivosti stroja s hitrim delom.
- ⚠ Ne prevažajte potnike.
- ⚠ Bodite previdni, ko je stroj v vzratni prestavi.
- ⚠ Ne dovolite navzočim osebam, da se zadržujejo pred enoto.
- ⚠ Vedno sprostite rezila, ko jih ne uporabljate.
- ⚠ S strojem delajte le pri dnevni svetlobi ali v popolnoma osvetljenih območjih.
- ⚠ Zagotovite stabilno oporo in vedno trdno držite ročaje. Vedno hodite, ne tecite.
- ⚠ Z opremo ne delajte bos ali ko nosite sandali.
- ⚠ Bodite izredno previdni pri spreminjanju smeri na pobočjih.
- ⚠ Pri motokultivatorjih zadaj poskrbite, da so rezila vedno zaščitena z varnostnim ščitnikom; prosti so lahko le tisti deli rezil, ki obdelujejo tla.
- ⚠ Ne poskušajte izvajati nobenih sprememb, ko je motor vklopljen.
- ⚠ Bodite izredno previdni pri vzratni vožnji ali pri vleki stroja nazaj.
- ⚠ Motorja nikoli ne poganjajte v zaprtih prostorih ali na mestih s slabo ventilacijo. Izpušni plini motorja vsebujejo ogljikov monoksid. Neupoštevanje lahko povzroči trajne telesne poškodbe ali smrt.

## Varno ravnanje z bencinom

- ⚠ Bodite izredno previdni pri ravnanju z bencinom. Bencin je izredno vnetljiv, bencinske pare pa so eksplozivne.
- ⚠ Če se bencin razlije na vaše telo ali vaša oblačila, lahko nastanejo težke telesne poškodbe. Kožo takoj splaknite in se preoblecite!
- ⚠ Uporabljajte le dovoljene posode za bencin. Ne uporabljajte steklenic ali podobno!
- ⚠ Ugasnite vse cigarete, cigare, pipe in ostale vire vžiga.
- ⚠ Goriva nikoli ne točite v stroj v zaprtih prostorih.
- ⚠ Pustite, da se motor pred dolivanjem goriva ohladi.
- ⚠ Nikoli ne polnite rezervoarja več kot 2,5 cm pod robom polnilnega nastavka, tako da gorivo ima mesto za širjenje.
- ⚠ Po točenju goriva trdno privijte pokrov rezervoarja.
- ⚠ Pri točenju goriva nikoli ne uporabljajte blokirne funkcije na bencinski pištoli.
- ⚠ Med točenjem goriva ne kadite.
- ⚠ Goriva nikoli ne točite znotraj stavb ali kjer bencinske pare lahko pridejo v stik z virom vžiga.
- ⚠ Držite bencin in motor dlje od naprav, vžigalnega plamena, žara, električnih naprav, električnega orodja, itd.
- ⚠ Rezervoar za gorivo se lahko izprazni le na odprtem.

## Vzdrževanje in skladiščenje

- ⚠ Za vzdrževanje in čiščenje, zamenjavo orodij in pri transportu brez lastne motorne moči se motor mora ugasniti.
- ⚠ Redno preverite, da so vsi vijaki in matice dobro zategnjeni. Po potrebi jih zategnite.
- ⚠ Pred skladiščenjem v zaprtih prostorih ali pod pokrovom se mora motor popolnoma ohladiti.
- ⚠ Če stroja ne uporabljate dlje časa, upoštevajte navodila v tem priročniku.
- ⚠ Varnostne oznake in oznake z navodili vzdržujte ali pa jih po potrebi zamenjajte.
- ⚠ Uporabljajte samo originalne nadomestne dele ali pribor. Pri uporabi neoriginalnih delov ali pribora preneha veljati odgovornost za izdelek.
- ⚠ Zamenjajte poškodovane dušilce.

## Različno

- ⚠ Menjalniki se dostavljajo dobro podmazani. Toda vedno se prepričajte, da so pred uporabo dobro podmazani.
- ⚠ Motor ni vnaprej napolnjen z oljem.
- ⚠ Tovarniško nameščeni krmilni elementi, kot so npr. na ročaju montirani kabli sklopke, se ne smejo odstranjevati ali razkrivati.
- ⚠ Rezervoar za gorivo izpraznite le na odprtem prostoru. Bencin je izredno vnetljiv, bencinske pare pa so eksplozivne.
- ⚠ Poskrbite, da je stroj med transportom na tovornjaku s kesonom in pd. dobro zavarovan.
- ⚠ Med ugasnitvijo motorja zaprite dušilko in zaprite ventil za dovod goriva.

## Navodila za sestavljanje

Sledite korakom na sliki:  
(Dejanski model lahko odstopa od prikazane ilustracije.)

1. Vsebina embalaže:
  - A. Motokultivator s kabli in opornimi kolesi
  - B. Rezila
  - C. Spodnji deli krmilnega droga x2
  - D. Bočni ščitniki
  - E. Navodila za uporabo in vijaki
2. Pritrdite spodnji del krmilnega droga. Za pritrditev uporabljajte priložene nastavke in vijake. Pritrdite krmilni drog. Uporabite priloženi montažni komplet v skladu s prikazom.
3. Montirajte ročaj sklopke, kot je prikazano na sliki.
4. Montirajte bočne ščitnike s pomočjo priloženih vijakov in matic. Bodite pozorni na to, da se bočni ščitnik mora montirati pod telesom motokultivatorja.
5. Montirajte rezila s pomočjo razcepki in zatičev.

### Napolnite motor z oljem.

Za več podrobnosti glejte poglavje Zamenjava olja.

## Oblačila

Nosite med delom z napravo ozka delovna oblačila, trde delovne rokavice, naušnike ter nedrseče čevlje z jeklenimi kapami.

## Delo z motokultivatorjem

- ⚠ Poskrbite, da naprava pred zagonom stoji na ravnih tleh in da so oporna kolesa spuščena.
- ⚠ Pred uporabo stroja odstranite vse tujke, ki se nahajajo v bližini. Kamni, steklo, veje in podobni predmeti lahko poškodujejo napravo. Potem preverite zategnjenost vseh vijakov na motokultivatorju.
- ⚠ Zaženite motor v skladu s spodnjimi navodili. Oddaljite se od vseh premičnih delov stroja.
- ⚠ Ne poskušajte naprave premikati na nestrokovnen način, ko motor dela.

Motokultivator je namenjen za uporabo v zelenjavnih vrtovih in cvetličnih gredah. Pred zagonom skrbno preberite navodila za uporabo in se predvsem seznanite z zagonom in zaustavljanjem naprave. Slika 8.

Sl. 9A: Za uporabo črnega vzvoda najprej morate aktivirati upravljalni drog. Z nagibanjem upravljalnega droga na desno ali levo stran ter aktiviranjem črnega vzvoda se bo motokultivator premikal naprej ali nazaj.

Bodite pozorni med premikanjem nazaj. Pomembno je, da bo področje očiščeno od vseh ovir pred premikanjem nazaj. Motokultivatorja nikoli ne premikajte nazaj ob steni, drevesu ali katerikoli drugi trdni oviri.

## Obratovalna cona

Pri vklopljenem motorju ne smete zapuščati obratovalne cone označene s sliko 10. Če je zapuščanje te cone potrebno (npr. ker želite montirati en del pribora), morate najprej izklopiti motor.

Motokultivator se praviloma mora dva do trikrat iz različnih razlogov peljati preko določenega področja. Nikoli ne delajte v zelo mokrih tleh, ker se sicer oblikujejo grude, ki se težko zdrobijo.

## Nastavitev upravljalnega vzvoda

: Sl. 4. Kot vzvoda se lahko nastavi z obema ročnima kolesoma. Skupaj se lahko nastavijo trije položaji. Za transport se lahko upravljalni vzvod preklopi naprej. POZOR: Pazite na to, da se kabli ne zagozdijo.

## Nastavitev kolesa/omejevalnika globine

Sl. 11. Med obratovanjem bo morda potrebno dvigniti sklop koles, ker je povezan z omejevalnikom globine. V ta namen pritisnite pedal desno poleg opornih koles in nastavite sklop koles/omejevalnik globine na en iz 3 dostopnih položajev.

Omejevalnik globine se lahko nastavi na 3 različne globine. Koliko globlje sedi v tleh, toliko globlje se rezila vkopajo in toliko počasneje napreduje stroj. Z nastavitvijo pravilne delovne globine si lahko delo značilno olajšate. Omejevalnik globine je treba vedno optimalno nastaviti za trenutne talne razmere. Optimalno delovno globina lahko ugotovite s preizkusi.

## Mazanje menjalnika

Proizvajalec je menjalnik trajno podmazal, zato menjalnika nikoli ne odpirajte.

## Zagon in zaustavitev motorja

### Pozor: Pred uporabo vedno preverite nivo olja!

Nivo olja se mora vedno nahajati med oznako min. in maks. na palici za merjenje olja. Vedno uporabljajte olje SAE-30.

Uporabljajte le neosvinčeni bencin z 95 oktanov. Rezervoarja za gorivo se nikoli ne sme prenapolniti.

Opozorilo: Med zagonom motorja se nikoli ne nahajajte v črtasti coni!

Motor vedno zaganajte iz točkaste obratovalne cone. Glejte sl. 8.

### Zagon motorja

1. Nastavite upravljalni element gasa na vzvodu na maks.
2. Postavite čok na maks. Da čok odprete, premaknite vzvod do konca na levo. Čok ni potreben, če je motor vroč.
3. Povlecite zagonsko vrv, da zaženete motor. Zagonsko vrv potem vedno ročno vrnite v motor.
4. Po zagonu motorja nastavite čok na minimum (do konca na desno). Rahlo pritisnite vzvod za plin.

### Zaustavitev motorja

1. Nastavite vzvod za plin na "počasi" in pustite, da motor dela pribl. 30 sekund.
2. Ko se motor nahaja v prostem teku, do konca ustavite plin.



Med uporabo lahko krmilni vzvod vibrira. Zato priporočamo, da vsake dve uri naredite premor.

### Čiščenje motokultivatorja

Motokultivator je po uporabi treba očistiti. Sperite zemljo in umazanijo ter odstranite ostanke trave z gredi. Številko šasije lahko obrišete le z vlažno krpo, da preprečite nepotrebno obrabo. Za čiščenje nikoli ne uporabljajte visokotlačnega čistilnika!

### Zamenjava olja

Prvo zamenjavo olja je treba opraviti po petih obratovalnih urah. Po prvi zamenjavi olja zadošča, če olje zamenjate enkrat letno.

1. Pustite, da motor dela pet minut, tako da se segreje olje. S tem se olajša boljši pretok in popolna zamenjava olja.
2. Po 5 minutah izklopite motor. Odstranite vtič svečke. Olje izpustite, tako da odvijete vijak za izpuščanje olja. Pravočasno pripravite prestrezno posodo za staro olje. Posoda mora imeti zadostno prostornino. POZOR: Motor se sme nagniti nazaj le največ za 45 stopinj.
3. Ponovno privijte vijak za izpuščanje olja in napolnite novo olje v motor. Pred tem izvlecite palico za merjenje olja in pazite, da ne nalijete preveč olja.
4. Ponovno namestite vtič svečke.

Lahko tudi uporabite komplet za črpanje olja.

1. Izsesajte staro olje z brizgalko skozi odprtine za polnjenje. Držite gibljivo cev v oljni kadi.
2. Odstranite staro olje v posodo.
3. Napolnite sveže olje tipa SAE-30 v motor.
4. Preverite nivo olja s palico za merjenje olja.

**Staro olje je treba varno odstraniti.**

**Olje in komplet za črpanje olja niso sestavni del obsega dostave.**

### Vzdrževanje zračnega filtra

Redno preverjajte in čistite zračni filter. Če filter ni bil čiščen dlje časa, to vpliva na moč motorja in izpušne pline.

1. Očistite zračni filter, preden ga odstranite.
2. Previdno odstranite in preverite papirni filter. Očistite ga z mehko krtačo. Če je zračni filter zelo umazan, ga morate zamenjati. Pazite, da umazanije ne pride v sesalni kanal motorja.
3. Z milnico očistite črni penasti element na desni strani.
4. Iztisnite vodo iz penastega elementa in pustite, da se osuši. Postavite nekaj kapljic olja SAE-30 na filter, da ga rahlo navlažite z oljem. Previdno iztisnite višek olja. Ponovno montirajte element.
5. Preverite, ali so vsi elementi ponovno pravilno postavljeni in priključeni v skladu s prikazom na sliki.

### Vzdrževanje svečke

- Odstranite vtič svečke.
- Odstranite umazanijo in ostanke na svečki s krtačo.
- Sprostite svečko s ključem za svečko.
- Preverite izolacijo.
- Očistite svečko z jekleno krtačo.
- Izmerite oddaljenost med elektrodami. Pazite na to, da elektrode ne poškodujete. Razdalja mora znašati 0,7 do 0,8 mm.
- Če je svečka poškodovana, jo zamenjajte z novo.
- Ponovno namestite svečko.
- Ponovno namestite vtič svečke.

### Skladiščenje

- Če naprave ne uporabljate dlje časa, je v interesu daljše življenjske dobe potrebno upoštevati naslednje točke.
- Uporabite vrtno cev za spiranje zemlje in umazanije. Odstranite travo, itd. z gredi rotorja. Številko šasije lahko obrišete le z vlažno krpo, da preprečite nepotrebno obrabo. Za čiščenje nikoli ne uporabljajte visokotlačnega čistilnika!
- Obrišite motokultivator z vlažno krpo, tako da so vse površine čiste. Obrišite površine z oljnato krpo, tako da preprečite rjavenje.
- Stroj vedno hranite na suhem, čistem mestu.

### Iskanje napak

#### Motor se ne zažene

1. Preverite nastavitev goriva.
2. Preverite svečko.
3. Preverite, ali se v rezervoarju nahaja sveži bencin.
4. Ostala navodila za iskanje napak si oglejte v ločenih navodilih motorja.

#### Motor ne dela enakomerno

1. Vzvod za plin se ne sme nastaviti na maks.
2. Preverite, ali se v rezervoarju nahaja sveži bencin.

#### Rezila se ne obračajo

1. Preverite, ali so se med rezili zagostili kamni.
2. Kamne sprostite tako, da odstranite rezila.
3. Preverite obratovalno stanje in nameščenost kablov.
4. Preverite obratovalno stanje in nameščenost pasa.
5. Preverite nastavitev vpenjalnika pasu.

#### Rezila se ne ustavijo samodejno

1. Ugasnite motor in se obrnite na prodajalca.



## Hrup, vibracija in previdnostni ukrepi

---

1. Dolgotrajna izpostavljenost hrupu nad 85 dB (A) je škodljiva. Vedno uporabljajte naušnike, ko je stroj v uporabi.
2. Zmanjšajte hitrost obratovanja motorja, da zmanjšate vibracije in nivo hrupa.
3. Za dodatno zmanjševanje ravni hrupa uporabljajte stroj le v odprtem okolju.
4. Vibracije je mogoče zmanjšati tudi tako, da trdno držite ročaj.
5. Da ne bi ovirali druge, uporabljajte stroj le podnevi.
6. Vedno nosite tesno zapete delovne obleke, trpežne delovne rokavice, naušnike in nedrseče čevlje z jeklenimi kapicami.
7. Vsake 2 delovni uri naredite 30-minutni premor.
8. Obrabljeni pas mora zamenjati / servisirati pooblaščen prodajalec.

## Tehnični podatki

---

Model	GPSOT81265
Dolžina (mm)	1210
Širina (mm)	550-850
Višina (mm)	1020
Teža (kg)	52,5
Sprednje prestave	1
Vzratne prestave	1
Ročaj	Fiksni
Delovna širina	36-85 cm
Delovna globina	33 cm
Hitrost obračanja, rezila	160
Vrsta masti	Multifak EP-0

## HR - Sadržaj - "Originalne upute"

Sigurnosne mjere .....	36
Sklapanje.....	37
Odijevanje .....	37
Rad s kopačicom.....	37
Područje rada .....	37
Podešavanje ručke .....	37
Podešavanje kotača / graničnika za dubinu .....	37
Podmazivanje prijenosnika.....	38
Pokretanje i zaustavljanje motora.....	38
Čišćenje kopačice .....	38
Zamjena ulja.....	38
Održavanje zračnog filtra.....	38
Održavanje svjećica .....	38
Skladištenje .....	38
Otkrivanje smetnji.....	39
Buka, vibracije i mjere opreza .....	39
Specifikacije .....	39
CE certifikat o sukladnosti .....	40

Čestitamo na kupnji nove kopačice. Molimo pažljivo pročitajte ovaj priručnik s uputama, naročito sigurnosna upozorenje označena simbolom.



### Rezervni dijelovi

Crteži rezervnih dijelova za određeni proizvod se mogu pronaći na našoj web stranici [www.texas.dk](http://www.texas.dk). Ako sami pronađete brojeve dijelova, to će olakšati bržu uslugu.

Za kupnju rezervnih dijelova, molimo obratite se svom distributeru. Listu distributera ćete pronaći na web stranici tvrtke Texas.

## Sigurnosne mjere

### Postavljanje

- ⚠ Ne stavljajte ruke ili stopala blizu ili ispod rotirajućih dijelova.
- ⚠ Pažljivo pročitajte ove upute. Uvjerite se da ste upoznati s različitim kontrolama, postavkama i ručkama opreme.
- ⚠ Naučite kako zaustaviti jedinicu i budite sigurni da ste upoznati s načinom zaustavljanja u slučaju nužde.
- ⚠ Nikad ne dozvolite djeci ili osobama koje nisu upoznate s ovim uputama koristiti ovaj stroj. Povedite računa da lokalni propisi mogu ograničavati dob rukovatelja.
- ⚠ Ako se osjećate loše, umorno ili ste konzumirali alkohol ili lijekove, nemojte rukovati strojem.
- ⚠ Uvijek pregledajte stroj prije uporabe. Uvjerite se da nema istrošenih niti oštećenih dijelova.
- ⚠ Zamijenite istrošene ili oštećene elemente i vijke u kompletu kako biste očuvali ravnotežu.
- ⚠ Rukovatelj stroja je odgovoran za sigurnost ljudi.
- ⚠ Nikada ne koristite stroj u blizini djece ili životinja.
- ⚠ Rukovatelj stroja je odgovoran za bilo kakve nezgode ili opasnosti po druge osobe i njihovu imovinu.
- ⚠ Temeljito pregledajte područje gdje će se koristiti oprema, a ako je neophodno uklonite sve strane objekte.
- ⚠ Nemojte dopunjavati benzin u zatvorenim prostorijama ili dok je motor uključen.
- ⚠ Prosuti benzin je iznimno zapaljiv; nikad ga ne dosipajte dok je motor još vruć.
- ⚠ Izbrišite sav prosuti benzin prije pokretanja motora. On može prouzročiti požar ili eksploziju!
- ⚠ Budite svjesni opasnosti tijekom rada na zahtjevnom tlu; veoma kamenitoj ili tvrdog zemlji.

- ⚠ Potrebne su čizme s neklizajućim potplatima i čeličnim ojačanjem. Izbjegavajte široku odjeću.

### Rad

- ⚠ Uvijek pokrenite motor iz sigurne zone.
- ⚠ Ne napuštajte sigurnu zonu tijekom rada sa strojem, ako je neophodno napustiti sigurnu zonu, isključite motor prije napuštanja zone.
- ⚠ Nakon udarca u strani objekt, odmah zaustavite motor, skinite poklopac za svjećice i temeljito pregledajte stroj radi oštećenja. Popravite oštećenje prije nastavka radova
- ⚠ Ako stroj počne nenormalno vibrirati, zaustavite motor i odmah potražite uzrok. Vibriranje je, općenito, upozorenje na oštećenje.
- ⚠ Uvijek odvojite poluge, isključite motor i izvadite svjećicu kad se jedinica ostavlja bez nadzora.
- ⚠ Uvijek isključite motor i osigurajte da su se svi pokretni dijelovi u potpunosti zaustavili prije nego što započnete s bilo kakvim popravkama, podešavanjima ili pregledima.
- ⚠ Iskažite iznimnu opreznost prilikom rada na kosinama.
- ⚠ Nikada ne radite sa strojem brzim tempom.
- ⚠ Nemojte preopterećivati kapacitet stroja pokušavajući raditi prevelikom brzinom.
- ⚠ Nemojte prevoziti putnike.
- ⚠ Obratite pozornost kad stroj ide unatrag.
- ⚠ Nikada ne dozvolite posmatračima stajati ispred jedinice.
- ⚠ Uvijek odvojite noževe ako se ne rabe.
- ⚠ Strojem rukujte samo tijekom dana ili u cijelosti osvijetljenim područjima
- ⚠ Osigurajte stabilno uporište za stopala i uvijek čvrsto držite ručke. Uvijek hodajte, nikad nemojte trčati.
- ⚠ Nemojte rukovati opremom kad ste bosonogi ili nosite sandale.
- ⚠ Iskažite iznimnu opreznost prilikom mijenjanja smjera na kosinama.
- ⚠ Kod kopačica, prednjih, osigurajte da su noževi zaštićeni sigurnosnim oklopom, moraju biti slobodni samo dijelovi noževa koji rade u tlu.
- ⚠ Nikada ne pokušavajte uraditi nikakve prilagodbe dok je motor u radu.
- ⚠ Iskažite iznimnu opreznost prilikom okretanja ili vuče stroja unatrag.
- ⚠ Nikada ne raditi s motorom u zatvorenim prostorima ili u područjima s lošom ventilacijom. Ispušni plinovi iz motora sadrže ugljični monoksid. Nepoštivanja mjera opreza može rezultirati trajnom ozljedom ili smrtnim slučajem.

### Sigurnost u radu s benzinom

- ⚠ Iskažite iznimnu opreznost prilikom rukovanja s benzinom. Benzin je izuzetno zapaljiv, a isparavanja su eksplozivna.
- ⚠ Može doći do ozbiljne tjelesne ozljede kad se benzin prospe na vas ili vašu odjeću. Odmah isperite kožu i promijenite odjeću!
- ⚠ Koristite isključivo odobreni spremnik za benzin. Ne rabite boce od sokova ili slično!
- ⚠ Ugasite sve cigarete, cigare, lule i druge izvore zapaljenja.
- ⚠ Nikada ne dopunjujte benzin u zatvorenom prostoru.
- ⚠ Ostavite motor da se ohladi prije dopunjavanja benzina
- ⚠ Nikada ne punite spremnik na više od 2,5 cm do dna lijevka kako biste ostavili mjesto za širenje goriva.
- ⚠ Nakon dopunjavanja goriva, čvrsto zategnite čep.
- ⚠ Nikada ne rabite funkciju završavanja pištolja za benzin tijekom dopunjavanja.
- ⚠ Ne smijete pušiti za vrijeme dopunjavanja.

- ⚠ Nikada ne dopunjujte unutar zatvorene građevine ili tamo gdje isparenja benzina mogu doći u dodir s izvorom zapaljenja.
- ⚠ Benzin i motor držite udaljene od aparata, plinskih plamenika, roštilja, električnih aparata, alata sa strujnim napajanjem, itd.
- ⚠ Ako se spremnik za gorivo mora isprazniti, to se mora uraditi na otvorenom prostoru

### Održavanje i skladištenje

- ⚠ Motor se mora zaustaviti prilikom obavljanja radova održavanja i čišćenja, prilikom zamjene alatki i kad se transportira nekim drugim sredstvima, osim svojim vlastitim pogonom.
- ⚠ Redovite provjeravajte jesu li svi vijci i navrtke stegnute. Ako je potrebno, dodatno ih pritegnite.
- ⚠ Motor mora biti potpuno ohlađen prije odlaganja u zatvoreni prostor ili prije prekrivanja.
- ⚠ Ako se stroj ne koristi određeni period, molimo pogledajte upute u ovom priručniku.
- ⚠ Prema potrebi održavajte ili zamijenite natpise o sigurnosti i uputama.
- ⚠ Koristite isključivo originalne rezervne dijelove ili dodatke. Ako se ne rabe originalni dijelovi ili dodaci, odgovornost proizvođača se poništava.
- ⚠ Zamijenite neispravne prigušnike buke.

### Razno

- ⚠ Zupčanci se isporučuju već podmazani. Međutim, uvijek provjerite jesu li dobro podmazani prije svake uporabe.
- ⚠ Motor nije napunjen uljem.
- ⚠ Tvornički podešeni upravljački uređaji, kao što su kabel na kvačilu na ručki, se ne smiju skidati niti otkrivati.
- ⚠ Rezervoar za gorivo prazniti samo na otvorenom prostoru. Benzin je izuzetno zapaljiv, a isparavanja su eksplozivna.
- ⚠ Osigurajte pravilno pričvršćivanje i osiguranje stroja prilikom transportiranja na labudici i slično.
- ⚠ Smanjite prigušivanje tijekom gašenja motora i zatvorite ventil za gorivo.

### Sklapanje

Molimo slijedite korake na slici:  
(Stvarni model se može razlikovati od modela prikazanog na ilustraciji.)

1. Sadržaj pakiranja:
  - A. Kopačica s kabelima i pomoćnim kotačima
  - B. Noževi
  - C. Donja ručka x2
  - D. Diskovi za zaštitu
  - E. Upute za uporabu i vijci
2. Sastavite blok donje ručke. Koristite priložene okove i vijke.  
Pričvrstite ručku. Koristite priloženi komplet za montiranje kao što je prikazano.
3. Namontirajte ručku za kvačilo kao što je prikazano na slici.

5. Namontirajte bočne diskove koristeći priložene vijke i navrtke. Povedite računa da bočni disk mora ići ispod šasije.
6. Namontirajte noževe koristeći zatike i čivije.

### Napunite motor uljem.

**Pogledajte odjeljak o zamjeni ulja za više pojedinosti.**

### Odijevanje

Prilikom uporabe stroja, oblačite pripijenu radnu odjeću, radne rukavice koje se teško habaju, štitnike za uši i neklizajuće čizme s čeličnom kapićom.

### Rad s kopačicom

- ⚠ Osigurajte da je stroj postavljen na ravnu površinu s pomoćnim kotačima spuštenim prije pokretanja.
- ⚠ Uklonite sve strane objekte s radnog područja prije uporabe stroja. Kamenje, staklo, granje i slično mogu oštetiti kopačicu. Također provjerite jesu li vijci na kopačici pritegnuti.
- ⚠ Pokrenite motor kao što je navedeno dolje u uputi. Stanite na udaljenosti od pokretnih dijelova stroja.
- ⚠ Nikada ne pokušavajte pomjeriti stroj ni na koji drugi način osim onog predviđenog za normalnu uporabu prilikom rada motora.

Kopačica je konstruirana za uporabu u vrtovima s povrćem i cvjetnim gredicama. Pobrinite da ste upoznati s ovim uputama prije rada sa strojem, posebice s postupcima pokretanja i zaustavljanja motora. Sl. 8.

Sl. 9A: Za korištenje crne ručke najprije se mora aktivirati upravljačka drška. Naginjanjem upravljačke drške na desnu ili lijevu stranu, a zatim aktiviranjem crne ručne poluge, kopačica se kreće naprijed ili natrag. Obratite pozornost prilikom vožnje unatrag. Važno je da područje bude očišćeno od svih prepreka prije vožnje unatrag. Kopačicu nikada ne pokrećite unatrag uz zid, drvo ili neku drugu čvrstu prepreku.

### Područje rada

Dok se radi sa strojem, a motor je pokrenut, ne napuštajte zonu radu označenu na sl. 10. Ako je neophodno napustiti radnu zonu, na primjer radi spajanja dodatka, prvo zaustavite motor.

Općenito je neophodno prevesti kopačicu preko dijela zemlje 2-3 puta iz različitih pravaca. Nemojte kopati veoma vlažno tlo, jer će se stvoriti grude zemlje koje se teško razbijaju.

### Podešavanje ručke

Koristite dva ručna kotača za postavljanje jednog od 3 postojeća položaja. Ručka se može okrenuti prema naprijed tijekom transporta. Napomena: Osigurajte da kabeli ne budu uhvaćeni.

### Podešavanje kotača / graničnika za dubinu

Sl. 11 Tijekom rada može biti neophodno podići sklop kotača jer je povezan s graničnikom za dubinu. Pritisnite papučicu na desnoj strani pomoćnih kotača kako biste podesili sklop kotača/graničnika za dubinu na jedan od 3 postojeća položaja.

Graničnik za dubinu se može postaviti na 3 različite dubine. Što dublje ide u tlo, noževi za kopanje će dublje raditi, a stroj će se sporije kretati. Postavljanje pravilne dubine kopanja će značajno smanjiti napor pri radu. Graničnik za dubinu se uvijek treba podesiti kako bi odgovarao uvjetima zemljišta. Preporučamo testiranje nekoliko dubina kako bi se vidjelo koja je najbolja.

### Podmazivanje prijenosnika

---

Prijenosnik je trajno podmazan u tvornici, stoga ga nikada ne otvarajte!

### Pokretanje i zaustavljanje motora

---

#### Ne zaboravite: Prije uporabe uvijek provjerite razinu ulja!

Razina ulja uvijek mora biti između oznake min. i max. na šipci za mjerenje ulja. Uvijek koristite ulje SAE-30. Koristite samo bezolovni benzin od 95 oktana. Nikada ne prepunjavajte spremnik za gorivo.

Upozorenje: Ostanite izvan zone ograničene crticama prilikom pokretanja motora!  
Uvijek pokrećite motor iz zone ograničene točkama Vidjeti sl. 8

#### Pokretanje motora Vidjeti

1. Podesite regulaciju prigušivanja na ručki na maksimalno.
2. Postavite čok na maksimalno. Polugu čoka gurnite u lijevo do kraja. Čok nije potreban ako je motor vruć.
3. Za pokretanje motora povucite konop za paljenje. Uvijek ručno vratite konop za paljenje u motor.
4. Kad je motor pokrenut, postavite čok na minimum (nadesno do kraja). Malo uključite prigušivanje.

#### Zaustavljanje motora

1. Postavite regulaciju prigušivanja na "nisko" i pustite motor u rad oko 30 sekundi.
2. Kad motor bude u stanju mirovanja, regulaciju prigušivanja postavite na potpuno zaustavljanje.



Vibracije mogu dospjeti do ručke tijekom uporabe stroja. Stoga preporučamo odmaranje svaka 2 sata.

### Čišćenje kopačice

---

Kopačica se treba očistiti nakon svake uporabe. Koristite vrtno crijevo kako biste sprali zemlju i nečistoće. Uklonite svu travu i slično s osovine rotora. Broj šasije se treba čistiti samo s vlažnom krpom kako bi se izbjeglo nepotrebno habanje. Izbjegavajte korištenje strojeva za pranje s visokim tlakom tijekom čišćenja.

### Zamjena ulja

---

Ulje se, na početku, treba zamijeniti nakon prvih 5 sati uporabe, a nakon toga jednom godišnje.

1. Ostavite motor u radu 5 minuta radi zagrijavanja ulja. Ovim se omogućava slobodniji protok ulja i potpunija zamjena ulja.
2. Nakon 5 minuta, zaustavite motor. Skinite poklopac sa svjećica. Ispustite ulje odvijanjem čepa za ulje. Ne zaboravite ispustiti ulje u neki spremnik odgovarajućeg kapaciteta. Napomena: Motor se ne smije naginjati unatrag za više od 45 stupnjeva.
3. Ponovo pritegnite čep za ulje i sipajte novo ulje u motor. To uradite tako što ćete izvaditi šipku za mjerenje ulja i sipajući preporučenu količinu ulja.
4. Vratite na mjesto poklopac za svjećice.

Druga varijanta je da koristite komplet za izbacivanje ulja.

1. Usisajte ulje kroz otvor lijevka za ulje pomoću štrcaljke. Uporabite crijevo za dozezanje sifona.
2. Prenesite rabljeno ulje u spremnik.
3. Napunite motor s novim uljem SAE-30.
4. Provjerite razinu ulja pomoću šipke za mjerenje ulja.

**Ne zaboravite odložiti rabljeno ulje na siguran način. Ulje i komplet za izbacivanje ulje nisu priloženi**

### Održavanje zračnog filtra

---

Redovito pregledajte i čistite zračni filtar. Ako filtar nije čišćen duže vrijeme, to će imati utjecaja na snagu motora za pokretanje i njegovo slabljenje.

1. Očistite oko zračnog filtra prije nego što ga skinete.
2. Pažljivo skinite papirni filtar i provjerite ga. Očerkajte ga mekom četkom. Ako je veoma prljav, mora se zamijeniti. Pobrinite se da nikakva nečistoća ne dođe do dovoda motora.
3. Operite crni pjenasti element na desnoj strani u toploj, sapunjavoj vodi.
4. Pritiskanjem iscijedite vodu iz pjenastog elementa i pustite ga da se osuši. Stavite par kapi ulja SAE-30 na filtar kako biste ga malo navlažili uljem. Pažljivo istisnite sav višak ulja. Ponovo montirajte element.
5. Provjerite jesu li svi dijelovi pravilno namješteni i poklopci zatvoreni, kao što je prikazano na slici.

### Održavanje svjećica

---

- Skinite poklopac sa svjećica.
- Četkom uklonite svaku nečistoću i naslage sa svjećice.
- Izvadite svjećicu iz njenog grla.
- Provjerite je li izolacija neoštećena.
- Očistite svjećicu pomoću žičane četke.
- Izmjerite razmak između elektroda koji treba biti 0,7-0,8 mm. Izbjegavajte oštetiti elektrodu.
- Ako je oštećena, zamijenite je s novom.
- Svjećicu vratite na mjesto.
- Vratite na mjesto poklopac za svjećice.

### Skladištenje

---

- Ako će se stroj vjerojatno neće koristiti duže vrijeme, slijedite dolje navedene upute. Time ćete osigurati duži radni vijek stroja.
- Koristite vrtno crijevo kako biste sprali zemlju i nečistoće. Uklonite svu travu i slično s osovine rotora. Broj šasije se treba čistiti samo s vlažnom krpom kako bi se izbjeglo nepotrebno habanje. Izbjegavajte korištenje strojeva za pranje s visokim tlakom tijekom čišćenja.
- Kopačicu izbrišite vlažnom tkaninom tako da sve površine budu čiste. Istrljajte površine nauljenom krpom radi sprječavanja pojave rđe.
- Uvijek skladištite stroj na suhom, čistom mjestu.

## Otkrivanje smetnji

---

### Motor se ne pokreće

1. Provjerite je li regulator goriva pravilno postavljen.
2. Provjerite svjećicu.
3. Provjerite ima li novog goriva u spremniku.
4. Pogledajte zasebne upute za motor radi detaljnijih uputa za otkrivanje smetnji

### Motor ne radi mirno

1. Osigurajte da regulacija prigušivanja nije postavljena na maks.
2. Provjerite ima li novog goriva u spremniku.

### Noževi se ne okreću

1. Provjerite ima li kamenja između noževa.
2. Oslobodite kamenje skidanjem noževa.
3. Provjerite jesu li kabeli u dobrom radnom stanju i pravilno namješteni.
4. Provjerite je li remen u dobrom radnom stanju i pravilno namješten.
5. Osigurajte da je zatezač remena pravilno podešen.

## Noževi se ne zaustavljaju

1. Zaustavite motor i obratite se svom distributeru.

## Buka, vibracije i mjere opreza

---

1. Dugotrajna izloženost buci razine više od 85 dB (A) je štetna. Prilikom rada stroja uvijek koristite štitičke za uši.
2. Smanjite radnu brzinu motora radi smanjivanja vibracija i razine buke.
3. Za dodatno smanjivanje razine buke stroj koristite samo na otvorenim područjima.
4. Vibracije se mogu dodatno umanjiti čvrstim držanjem ručke.
5. Kako biste izbjegli uznemiravanje drugih osoba, stroj se treba koristiti samo tijekom dana.
6. Uvijek oblačite pripijenu radnu odjeću, radne rukavice koje se teško habaju, štitičke za uši i neklizajuće čizme s čeličnom kapicom.
7. Odmorajte se 30 minuta na svaka 2 sata rada.
8. Izlizan remen se mora zamijeniti/ servisirati kod ovlaštenog distributera.

## Specifikacije

---

Model	GPSOT81265
Dužina (mm)	1210
Širina (mm)	550-850
Visina (mm)	1020
Težina (kg)	52,5
Mjenjači stupnja prijenosa za naprijed	1
Mjenjači stupnja prijenosa za nazad	1
Ručka	Fiksirano
Radna širina	36-85 cm
Radna dubina	33 cm
Brzina rotiranja oštrice	160
Vrsta maziva	Multifak EP-0